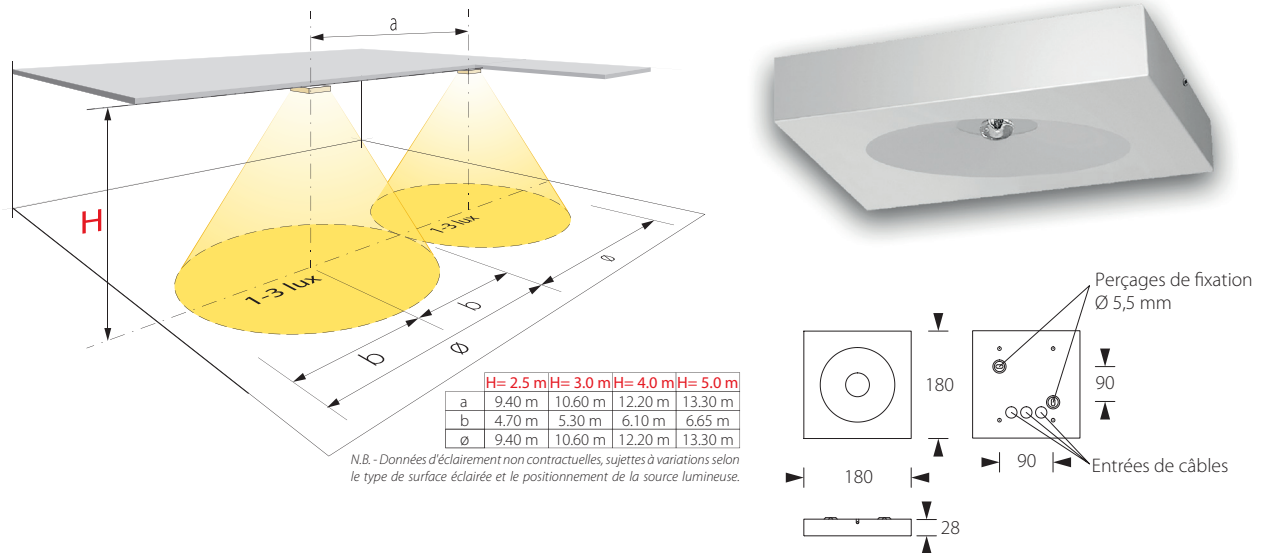


**Luminaires à LED**

**AB180/230C/T**

**Spot apparent télégéré pour centrale d'énergie type LPS/...**



**Descriptif et fonctionnement**

Spot muni d'une LED de grande puissance et d'une lentille optique créant un faisceau de lumière circulaire.

Spot apparent de faible hauteur offrant un encombrement minimum, il est équipé d'un module d'adressage spécifique permettant des fonctions de télégestion par courant porteur. La surveillance de l'état de fonctionnement et la programmation du mode de fonctionnement du luminaire peuvent ainsi se faire à distance depuis une centrale de type LPS/500/... ou via une connexion TCP/IP sur un serveur web intégré.

Alimenté par une armoire d'énergie APG 230 VDC, cet appareil est prévu pour être utilisé comme luminaire d'ambiance secours ou permanent-secours.

**Caractéristiques techniques**

Alimentation :	230 VAC, 50 Hz
Source lumineuse :	1 LED haute puissance 3 W
Flux lumineux :	240 lm
Durée de vie des LED :	environ 50'000 heures
Consommation :	6,5 VA
Alimentation de secours :	par armoire d'énergie 216 VDC
Autonomie :	selon armoire d'énergie (min. 1 heure)
Durée de charge :	selon armoire d'énergie
Communication :	par courant porteur via un module d'adressage propriétaire dans le luminaire
Température de fonct. :	-5 °C à +35 °C
Dimensions (LxHxP) :	180 x 28 x 180 mm
Boîtier / Couleur :	tôle d'acier / blanc
Raccordement (Ø max.) :	3 x 2,5 mm <sup>2</sup>
En option :	câbles de suspension (AB180/CABLE), grille de protection (AB180/GRILLE), socle de montage plat pour entrées de câbles latérales (AB180/SOCLE)
Classe de protection :	IP40
Indice de résist. aux chocs :	IK04
Normes :	DIN EN 60598-1/2-22 et DIN EN 1838, DIN VDE 0108-100 et DIN 50172

