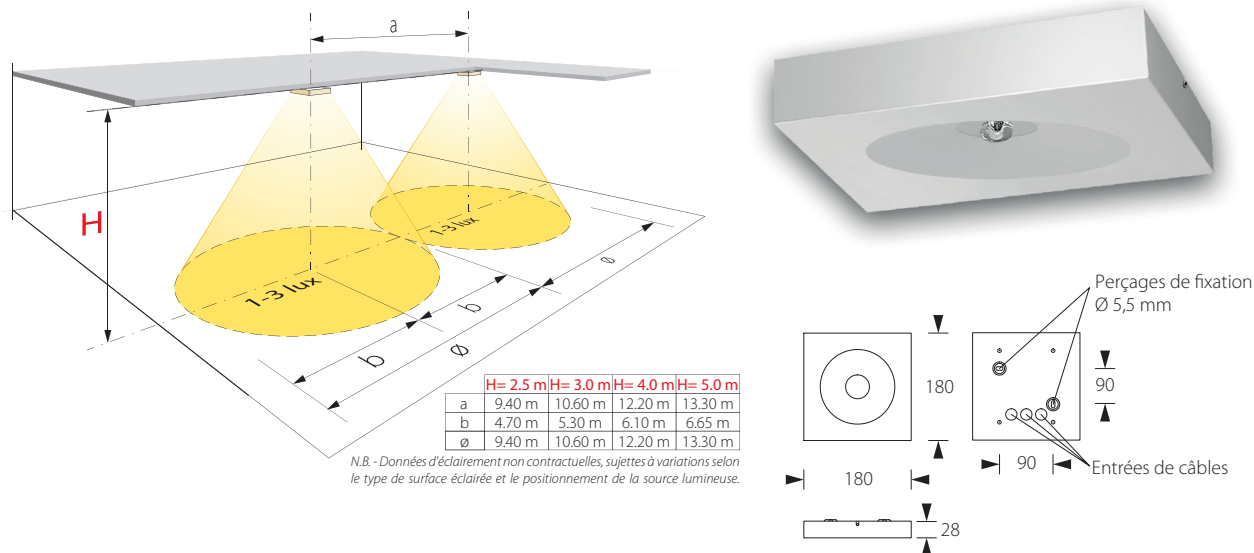


**Luminaires à LED**

**AB180/PSC**

**Spot apparent autonome - Permanent / Secours**



**Descriptif et fonctionnement**

Spot muni d'une LED de grande puissance et d'une lentille optique créant un faisceau de lumière circulaire.

Spot apparent de faible hauteur offrant un encombrement minimum.

Alimenté en 230 VAC et équipé d'un accumulateur NiMH intégré, cet appareil autonome est prévu pour être utilisé comme luminaire secours ou permanent-secours.

**Caractéristiques techniques**

Alimentation :	230 VAC 50 Hz
Source lumineuse :	1 LED haute puissance 3 W
Flux lumineux :	240 lm
Rendement lumineux :	en mode secours : 100% (240 lm) en mode permanent : 20% (50 lm)
Durée de vie des LED :	environ 50'000 heures
Consommation :	5 VA
Alimentation de secours :	par accumulateur intégré NiMH 2,0 Ah 4,8 V
Autonomie :	minimum 1 heure
Durée de charge :	20 heures
Température de fonct. :	0 °C à +35 °C
Dimensions (LxHxP) :	180 x 28 x 180 mm
Boîtier / Couleur :	tôle d'acier / blanc
Raccordement (Ø max.) :	3 x 2,5 mm <sup>2</sup>
En option :	câbles de suspension (AB180/CABLE), grille de protection (AB180/GRILLE), socle de montage au plafond (AB180/SOCLE)
Classe de protection :	IP40
Indice de résist. aux chocs :	IK04
Normes :	DIN EN 60598-1/2-22 et DIN EN 1838, DIN VDE 0108-100 et DIN 50172

