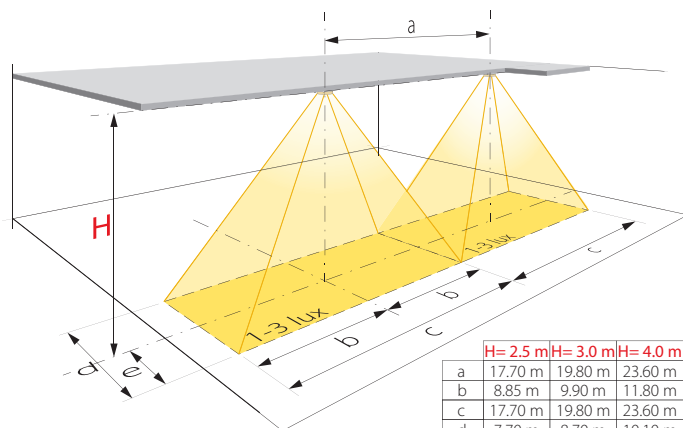


**Luminaires à LED**

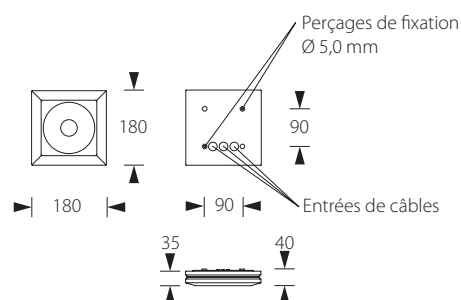
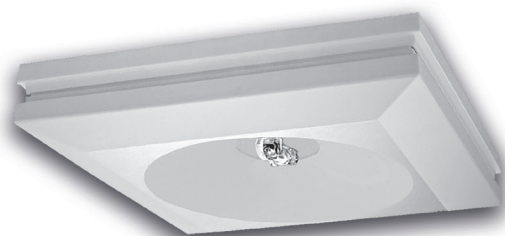
**AC/230L/D**

**Spot apparent avec DALI pour armoire d'énergie 230 VAC**



	H= 2.5 m	H= 3.0 m	H= 4.0 m	H= 5.0 m
a	17.70 m	19.80 m	23.60 m	27.00 m
b	8.85 m	9.90 m	11.80 m	13.50 m
c	17.70 m	19.80 m	23.60 m	27.00 m
d	7.70 m	8.70 m	10.10 m	10.30 m
e	3.85 m	4.35 m	5.05 m	5.15 m

N.B. - Données d'éclairage non contractuelles, sujettes à variations selon le type de surface éclairée et le positionnement de la source lumineuse.



**Descriptif et fonctionnement**

Spot muni d'une LED de grande puissance et d'une lentille optique créant un faisceau de lumière linéaire, idéal pour éclairer un chemin de fuite.

Spot apparent de faible hauteur offrant un encombrement minimum, il est de plus, équipé pour permettre les fonctions de réglages digitales DALI.

Alimenté par une armoire d'énergie APG 230 VAC, cet appareil est prévu pour être utilisé comme luminaire secours.

**Caractéristiques techniques**

Alimentation :	230 VAC 50 Hz
Source lumineuse :	1 LED haute puissance 3 W
Flux lumineux :	240 lm
Durée de vie des LED :	environ 50'000 heures
Consommation :	6 VA
Alimentation de secours :	par armoire d'énergie 230 VAC
Autonomie :	selon armoire d'énergie (min. 1 heure)
Durée de charge :	selon armoire d'énergie
Communication :	par bus DALI
Température de fonct. :	-5 °C à +35 °C
Dimensions (LxHxP) :	180 x 40 x 180 mm
Boîtier / Couleur :	aluminium moulé / thermolaqué blanc
Raccordement (Ø max.) :	3 x 2,5 mm <sup>2</sup>
En option :	câbles de suspension (AC/CABLE), grille de protection (AC/GRILLE), socle de montage au plafond (AC/SOCLE)
Classe de protection :	IP40
Indice de résist. aux chocs :	IK04
Normes :	DIN EN 60598-1/2-22 et DIN EN 1838, DIN VDE 0108-100 et DIN 50172

