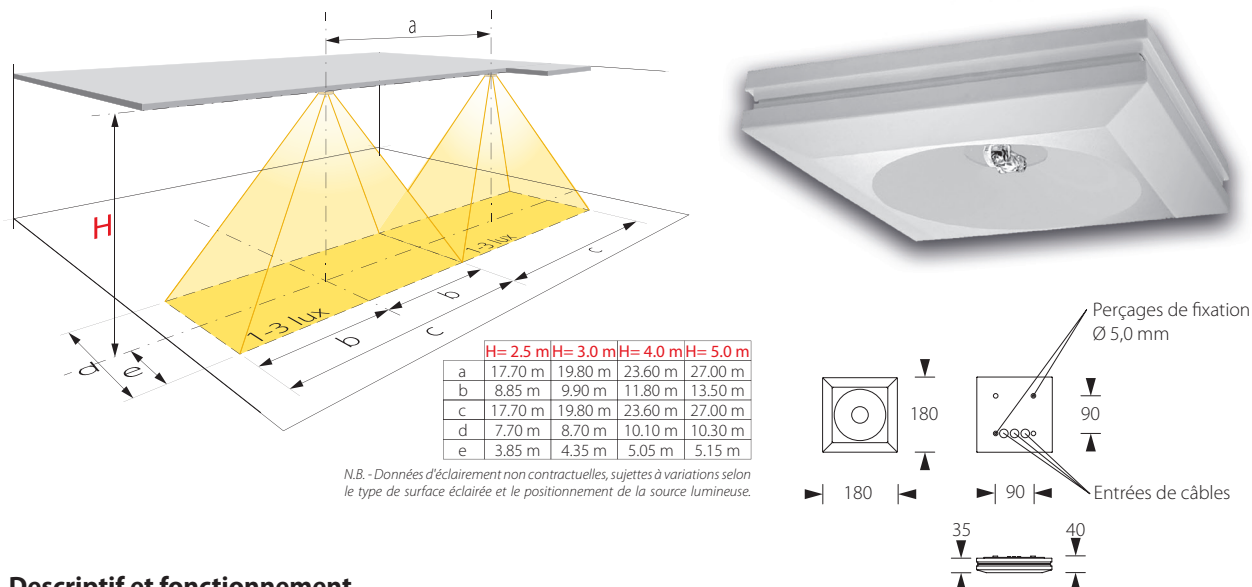


Luminaire à LED

AC/24L

Spot apparent pour armoire d'énergie 24 VDC



Descriptif et fonctionnement

Spot muni d'une LED de grande puissance et d'une lentille optique créant un faisceau de lumière linéaire, idéal pour éclairer un chemin de fuite.

Spot apparent de faible hauteur offrant un encombrement minimum.

Alimenté par armoire d'énergie 24 VDC, sans accumulateur intégré, cet appareil est prévu pour être utilisé comme luminaire secours ou permanent-secours.

Caractéristiques techniques

| | |
|-------------------------------|---|
| Alimentation : | 24 VDC |
| Source lumineuse : | 1 LED haute puissance 3 W |
| Flux lumineux : | 240 lm |
| Durée de vie des LED : | environ 50'000 heures |
| Consommation : | 3,9 VA |
| Alimentation de secours : | par armoire d'énergie 24 VDC |
| Autonomie : | selon armoire d'énergie (min. 1 heure) |
| Durée de charge : | selon armoire d'énergie |
| Température de fonct. : | 0 °C à +35 °C |
| Dimensions (LxHxP) : | 180 x 40 x 180 mm |
| Boîtier / Couleur : | aluminium moulé / thermolaqué blanc |
| Raccordement (Ø max.) : | 2 x 2,5 mm ² |
| Classe de protection : | IP40 |
| Indice de résist. aux chocs : | IK04 |
| Normes : | DIN EN 60598-1/2-22 et DIN EN 1838, DIN VDE 0108-100 et DIN 50172 |

