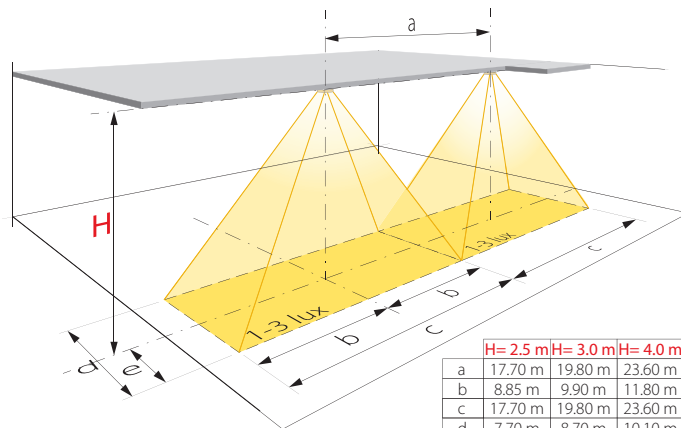


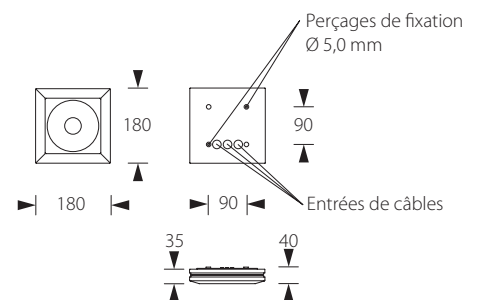
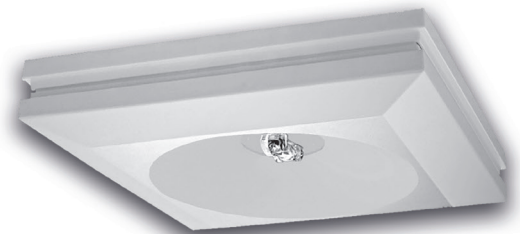
Luminaire à LED

AC/PSAL

Spot apparent autonome - Permanent / Secours / Autotest



N.B. - Données d'éclairage non contractuelles, sujettes à variations selon le type de surface éclairée et le positionnement de la source lumineuse.



Descriptif et fonctionnement

Spot muni d'une LED de grande puissance et d'une lentille optique créant un faisceau de lumière linéaire, idéal pour éclairer un chemin de fuite.

Spot apparent de faible hauteur offrant un encombrement minimum.

Alimenté en 230 VAC, équipé d'un accumulateur NiMH intégré et pourvu de la fonction autotest, cet appareil autonome est prévu pour être utilisé comme luminaire secours ou permanent-secours.

Caractéristiques techniques

Alimentation :	230 VAC 50 Hz
Source lumineuse :	1 LED haute puissance 3 W
Flux lumineux :	240 lm
Rendement lumineux :	en mode secours : 100% (240 lm) en mode permanent : 20% (50 lm)
Durée de vie des LED :	environ 50'000 heures
Consommation :	5 VA
Alimentation de secours :	par accumulateur intégré NiMH 2,0 Ah 4,8 V
Autonomie :	minimum 1 heure
Durée de charge :	20 heures
Fonction autotest :	signalisation par LED clignotante
Température de fonct. :	0 °C à +35 °C
Dimensions (LxHxP) :	180 x 40 x 180 mm
Boîtier / Couleur :	aluminium moulé / thermolaqué blanc
Raccordement (Ø max.) :	3 x 2,5 mm ²
En option :	câbles de suspension (AC/CABLE), grille de protection (AC/GRILLE), socle de montage au plafond (AC/SOCLE)
Classe de protection :	IP40
Indice de résist. aux chocs :	IK04
Normes :	DIN EN 60598-1/2-22 et DIN EN 1838, DIN VDE 0108-100 et DIN 50172

