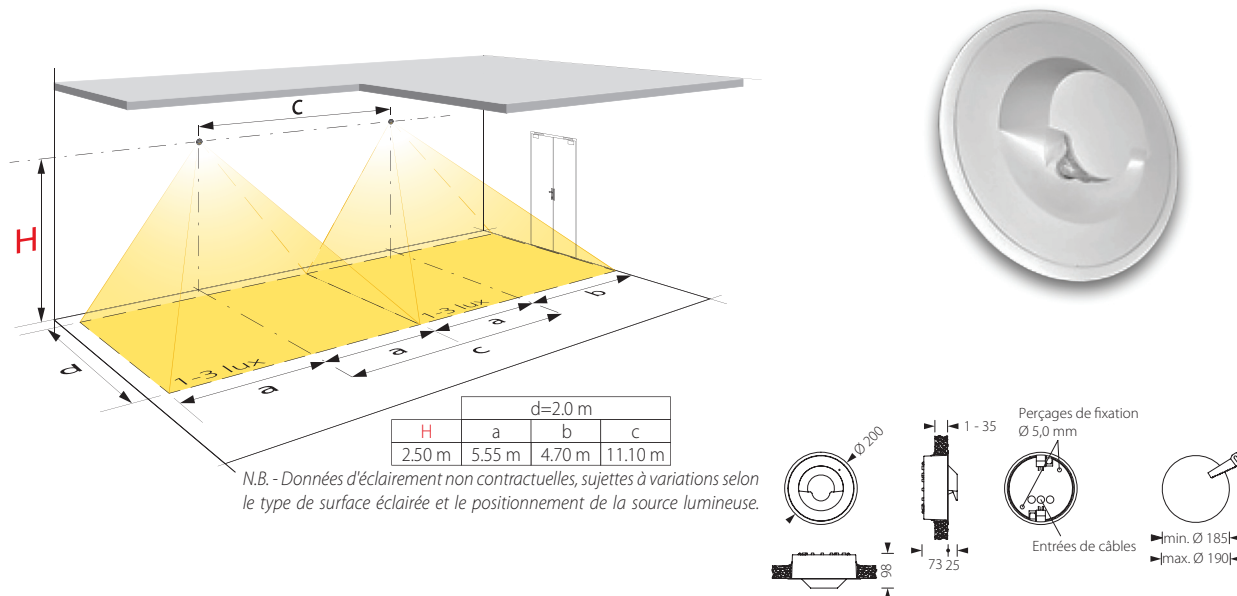


Luminaires à LED

ACEM/230L/D

Spot mural encastré avec DALI pour armoire d'énergie 230 VAC



Descriptif et fonctionnement

Spot mural encastré muni d'une LED de grande puissance et d'une lentille optique créant un faisceau de lumière linéaire, il est de plus équipé pour permettre les fonctions de réglages digitales DALI.

Il est conçu pour toutes les situations où il n'est pas possible d'installer un éclairage de secours au plafond.

Alimenté par une armoire d'énergie APG 230 VAC, cet appareil est prévu pour être utilisé comme luminaire secours.

Caractéristiques techniques

| | |
|-------------------------------|---|
| Alimentation : | 230 VAC 50 Hz |
| Source lumineuse : | 1 LED haute puissance 3 W |
| Flux lumineux : | 240 lm |
| Durée de vie des LED : | environ 50'000 heures |
| Consommation : | 6 VA |
| Alimentation de secours : | par armoire d'énergie 230 VAC |
| Autonomie : | selon armoire d'énergie (min. 1 heure) |
| Durée de charge : | selon armoire d'énergie |
| Communication : | par bus DALI |
| Température de fonct. : | -5 °C à +35 °C |
| Dimensions (ØxH) : | 200 x 73 mm |
| Encastrement Ø de perçage : | Ø min. 185 mm, Ø max. 190 mm |
| Boîtier / Couleur : | aluminium moulé / blanc |
| Raccordement (Ø max.) : | 3 x 2,5 mm ² |
| Classe de protection : | IP40 |
| Indice de résist. aux chocs : | IK04 |
| Normes : | DIN EN 60598-1/2-22 et DIN EN 1838, DIN VDE 0108-100 et DIN 50172 |

