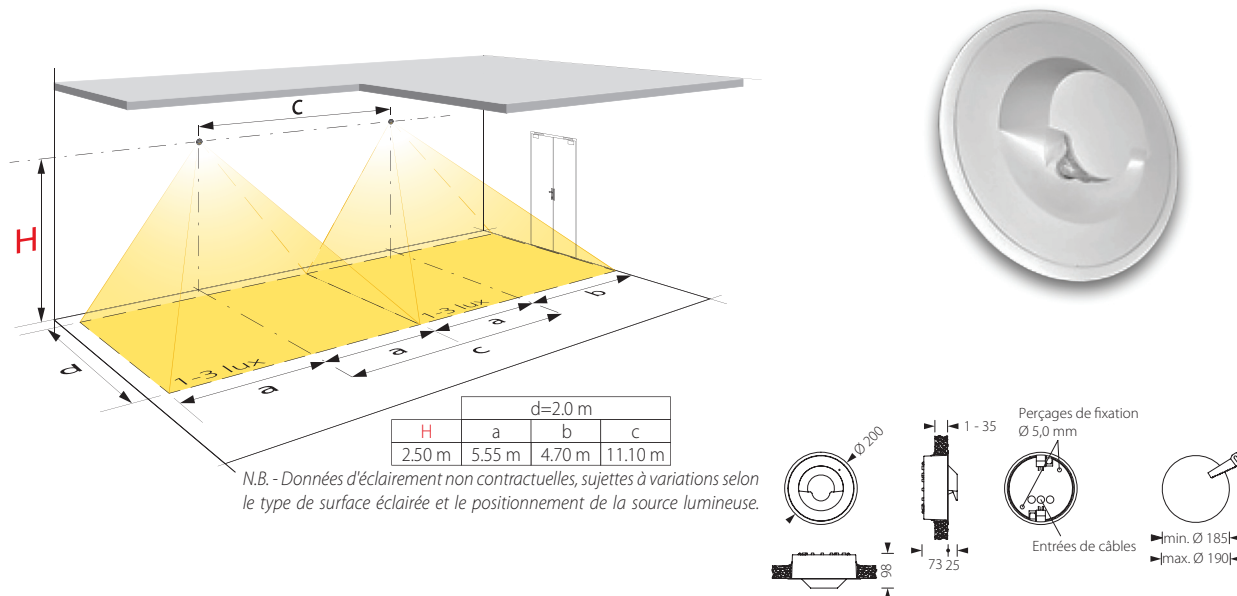


Luminaires à LED

ACEM/230L

Spot mural encastré pour armoire d'énergie 230 VAC



Descriptif et fonctionnement

Spot mural encastré muni d'une LED de grande puissance et d'une lentille optique créant un faisceau de lumière linéaire.

Il est conçu pour toutes les situations où il n'est pas possible d'installer un éclairage de secours au plafond.

Alimenté par une armoire d'énergie APG 230 VAC, cet appareil est prévu pour être utilisé comme luminaire secours.

Caractéristiques techniques

Alimentation :	230 VAC 50 Hz
Source lumineuse :	1 LED haute puissance 3 W
Flux lumineux :	240 lm
Durée de vie des LED :	environ 50'000 heures
Consommation :	6 VA
Alimentation de secours :	par armoire d'énergie 230 VAC
Autonomie :	selon armoire d'énergie (min. 1 heure)
Durée de charge :	selon armoire d'énergie
Température de fonct. :	-5 °C à +35 °C
Dimensions (ØxH) :	200 x 73 mm
Encastrement Ø de perçage :	Ø min. 185 mm, Ø max. 190 mm
Boîtier / Couleur :	aluminium moulé / blanc
Raccordement (Ø max.) :	3 x 2,5 mm ²
Classe de protection :	IP40
Indice de résist. aux chocs :	IK04
Normes :	DIN EN 60598-1/2-22 et DIN EN 1838, DIN VDE 0108-100 et DIN 50172

