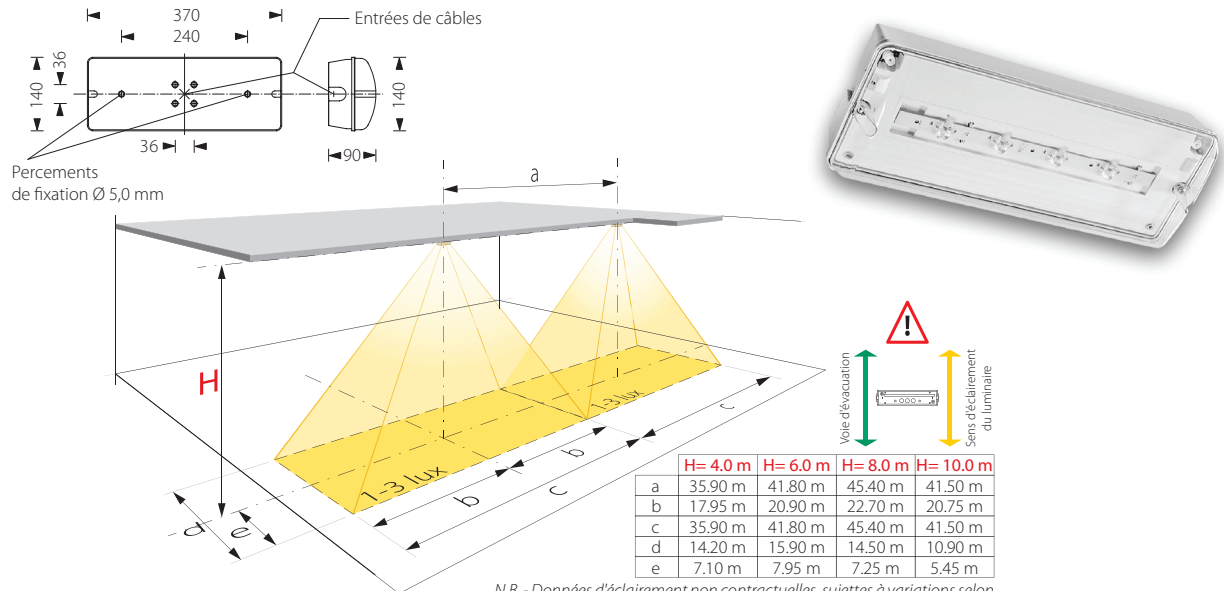


Luminaire d'ambiance secours

BEL105/230L/M

Luminaire d'ambiance étanche pour armoire d'énergie 230 VDC



N.B. - Données d'éclairage non contractuelles, sujettes à variations selon le type de surface éclairée et le positionnement de la source lumineuse.

Descriptif et fonctionnement

Luminaire d'ambiance compact pour montage au plafond ou en applique, éclairé par une série de LED à haut rendement lumineux générant un faisceau de lumière linéaire.

Cet appareil est constitué d'un boîtier en polycarbonate étanche (IP65) permettant son installation dans des lieux humides ou poussiéreux, il est de plus pourvu d'une membrane de compensation de pression.

Alimenté par une armoire d'énergie APG 230VDC et équipé pour permettre des fonctions de télégestion via un bus propriétaire ou courant porteur, cet appareil est prévu pour être utilisé comme luminaire d'ambiance secours ou permanent-secours.

Caractéristiques techniques

Alimentation :	230 VAC 50 Hz
Source lumineuse :	LED-bar haute puissance 10 W
Flux lumineux :	1050 lm
Durée de vie des LED :	environ 50'000 heures
Consommation :	15 VA
Alimentation de secours :	par armoire d'énergie 216 VDC
Autonomie :	selon armoire d'énergie (min. 1 heure)
Durée de charge :	selon armoire d'énergie
Communication :	par bus propriétaire ou courant porteur
Température de fonct. :	-10 °C à +40 °C
Boîtier / verrine :	polycarbonate blanc / polycarbonate transparent
Dimensions (LxHxP) :	370 x 140 x 90 mm
Raccordement (Ø max.) :	2 x 2,5 mm ²
En option :	câbles de suspension (BEL/CABLE), grille de protection (BEL/GRILLE)
Classe de protection :	IP65
Indice de résist. aux chocs :	IK08
Normes :	DIN EN 60598-1/2-22 et DIN EN 1838, DIN VDE 0108-100 et DIN 50172

