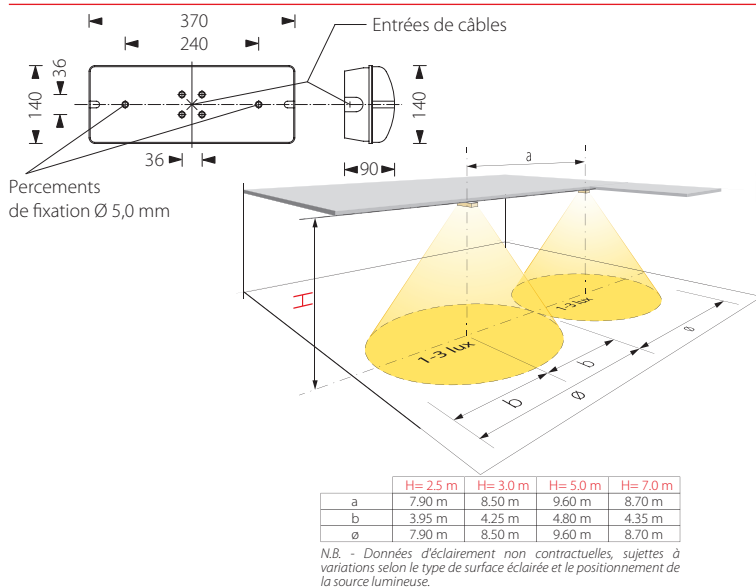


Luminaire d'ambiance secours

BEL19F/PSAC

Luminaire d'ambiance auton. de zone froide - Perm./ Sec. / Autotest



Descriptif et fonctionnement

Luminaire d'ambiance spécifique aux environnements froids ($-35^{\circ} < T < 0^{\circ}$), pour montage au plafond ou en applique, éclairé par une série de LED à haut rendement lumineux générant un faisceau de lumière circulaire.

Cet appareil est constitué de deux parties, la première étant le luminaire à installer dans la zone froide ($T > -35^{\circ}C$), l'autre étant un bloc d'alimentation à installer en zone tempérée ($T > 0^{\circ}C$). Le luminaire est constitué d'un boîtier en polycarbonate étanche permettant son installation dans des lieux humides ou poussiéreux, il est de plus pourvu d'une membrane de compensation de pression. Le bloc d'alimentation est un coffret en polycarbonate gris contenant une électronique ainsi qu'un accumulateur.

Alimenté en 230 VAC, équipé d'un accumulateur NiMH intégré et pourvu de la fonction autotest, cet appareil autonome est prévu pour être utilisé comme luminaire secours ou permanent-secours.

Caractéristiques techniques

Alimentation :	230 VAC 50 Hz
Source lumineuse :	LED-bar haute puissance 1,5 W
Flux lumineux :	190 lm
Durée de vie des LED :	environ 50'000 heures
Consommation :	5 VA
Alimentation de secours :	par accumulateur intégré NiMh 0,8 Ah 4,8 V
Autonomie :	minimum 1 heure
Durée de charge :	environ 8 heures
Fonction autotest :	signalisation par LED clignotante
Température de fonct. :	$-35^{\circ}C$ à $0^{\circ}C$
Boîtier / verrine :	polycarbonate blanc / polycarbonate transparent
Bloc d'alimentation :	polycarbonate gris
Dimensions (LxHxP) :	luminaire: 370 x 140 x 90 mm / bloc d'alimentation: 254 x 90 x 180 mm
Raccordement (Ø max.) :	2 x 2,5 mm ² , raccordement entre bloc d'alimentation et luminaire 4 x 1.5 mm ² (max. 20 m)
En option :	câbles de suspension (BEL/CABLE), grille de protection (BEL/GRILLE)
Classe de protection :	IP65
Indice de résist. aux chocs :	IK08
Normes :	DIN EN 60598-1/2-22 et DIN EN 1838, DIN VDE 0108-100 et DIN 50172

