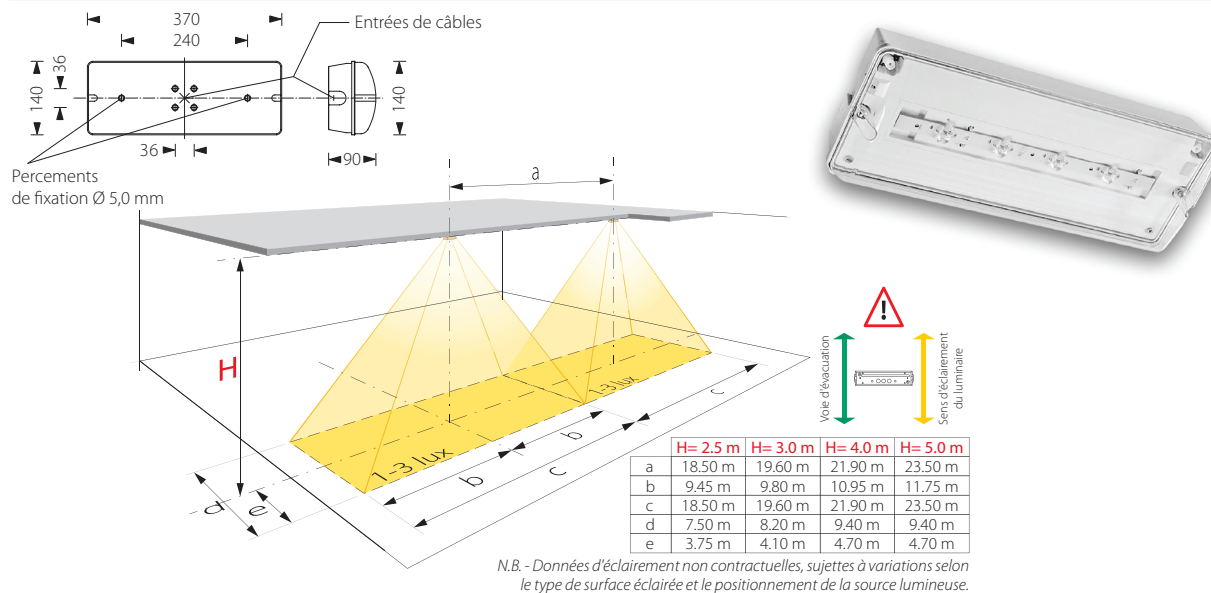


**Luminaire d'ambiance secours**

**BEL35/CGL**

**Luminaire d'ambiance étanche autonome pour centrale de gestion**



**Descriptif et fonctionnement**

Luminaire d'ambiance compact pour montage au plafond, éclairé par une série de LED à haut rendement lumineux générant un faisceau de lumière linéaire.

Cet appareil est constitué d'un boîtier en polycarbonate étanche (IP65) permettant son installation dans des lieux humides ou poussiéreux, d'une membrane de compensation de pression, ainsi que d'un capteur de télégestion intégré permettant commandes et tests depuis une centrale de gestion type CG5000.

Alimenté en 230 VAC et équipé d'un accumulateur NiMH intégré, cet appareil autonome est prévu pour être utilisé comme luminaire d'ambiance secours ou permanent-secours.

**Caractéristiques techniques**

|                               |   |
|-------------------------------|---|
| Alimentation :                | 230 VAC 50 Hz   |
| Source lumineuse :            | LED-bar haute puissance 3 W   |
| Flux lumineux :               | 350 lm  |
| Durée de vie des LED :        | environ 50'000 heures   |
| Consommation :                | 6 VA  |
| Alimentation de secours :     | par accumulateur intégré NiMh 0,8 Ah 4,8 V                          |
| Autonomie :                   | minimum 1 heure   |
| Durée de charge :             | environ 8 heures  |
| Communication :               | par BUS 2 x 0,8 mm <sup>2</sup> , branchement en série              |
| Température de fonct. :       | 0 °C à +35 °C   |
| Boîtier / verrine :           | polycarbonate blanc / polycarbonate transparent                     |
| Dimensions (LxHxP) :          | 370 x 140 x 90 mm   |
| Raccordement (Ø max.) :       | 2 x 2,5 mm <sup>2</sup>   |
| En option :                   | câbles de suspension (BEL/CABLE), grille de protection (BEL/GRILLE) |
| Classe de protection :        | IP65  |
| Indice de résist. aux chocs : | IK08  |
| Normes :                      | DIN EN 60598-1/2-22 et DIN EN 1838, DIN VDE 0108-100 et DIN 50172   |

