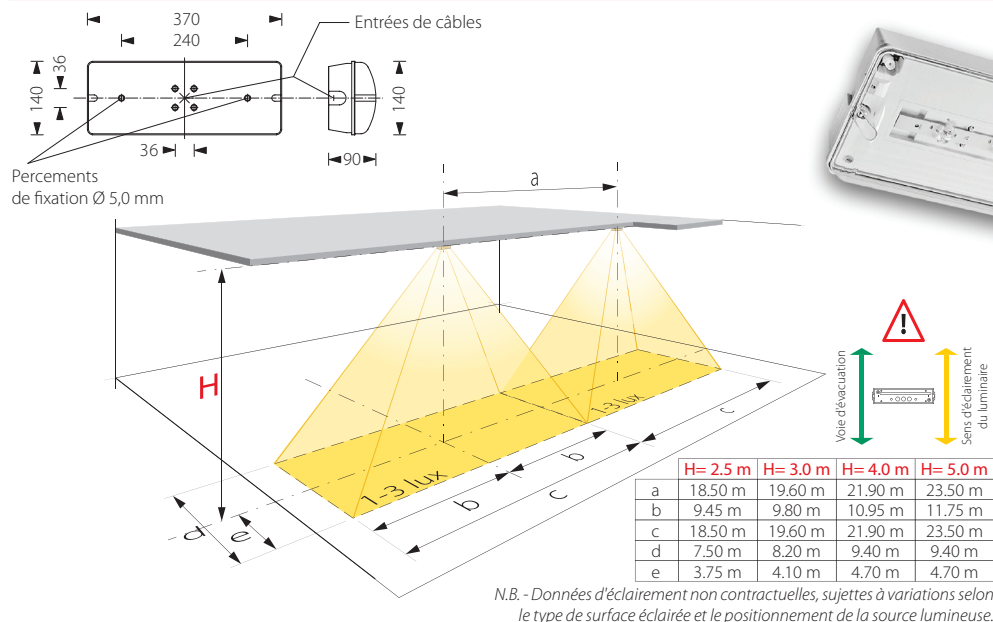


Luminaires d'ambiance secours

BEL35/PSAL

Luminaire d'ambiance étanche autonome - Perm. / Secours / Autotest



Descriptif et fonctionnement

Luminaire d'ambiance compact pour montage au plafond, éclairé par une série de LED à haut rendement lumineux générant un faisceau de lumière linéaire.

Cet appareil est constitué d'un boîtier en polycarbonate étanche (IP65) permettant son installation dans des lieux humides ou poussiéreux. Il est, de plus, pourvu d'une membrane de compensation de pression.

Alimenté en 230 VAC, équipé d'un accumulateur NiMH intégré et pourvu de la fonction autotest, cet appareil autonome est prévu pour être utilisé comme luminaire secours ou permanent-secours.

Caractéristiques techniques

Alimentation :	230 VAC 50 Hz
Source lumineuse :	LED-bar haute puissance 3 W
Flux lumineux :	350 lm
Durée de vie des LED :	environ 50'000 heures
Consommation :	6 VA
Alimentation de secours :	par accumulateur intégré NiMh 0,8 Ah 4,8 V
Autonomie :	minimum 1 heure
Durée de charge :	environ 8 heures
Fonction autotest :	signalisation par LED clignotante
Température de fonct. :	0 °C à +35 °C
Boîtier / verrine :	polycarbonate blanc / polycarbonate transparent
Dimensions (LxHxP) :	370 x 140 x 90 mm
Raccordement (Ø max.) :	2 x 2,5 mm ²
En option :	câbles de suspension (BEL/CABLE), grille de protection (BEL/GRILLE)
Classe de protection :	IP65
Indice de résist. aux chocs :	IK08
Normes :	DIN EN 60598-1/2-22 et DIN EN 1838, DIN VDE 0108-100 et DIN 50172

