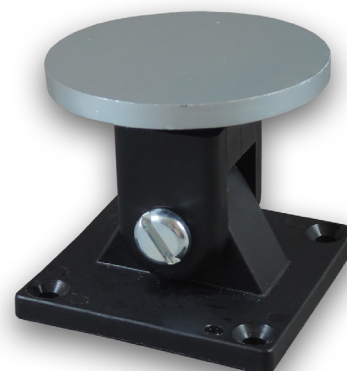
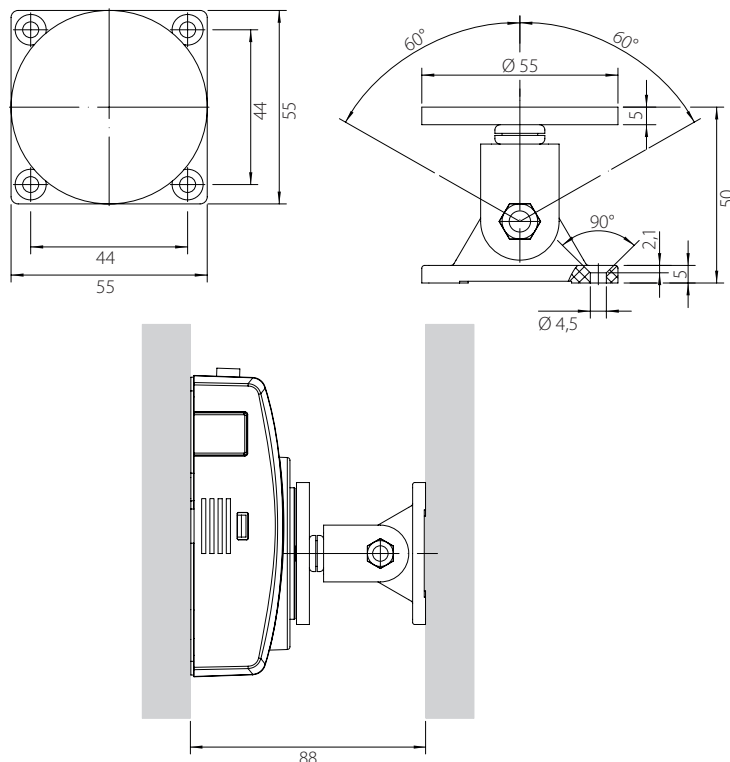


Contreplaque articulée pour ventouse électromagnétique



Descriptif et fonctionnement

Contreplaque polaire articulée (pivotement env. 120°) sur la plaque de montage avec équilibrage supplémentaire pour les angles extrêmes entre la porte et la ventouse électromagnétique.

Cette contreplaque est prévue pour être utilisée avec la ventouse électromagnétique de maintien de porte FG/EM 500 A.

Les ventouses électromagnétiques sont des dispositifs d'arrêt qui maintiennent en position ouverte des fermetures coupe-feu. En cas d'incendie ou de fumée, l'alimentation des aimants de maintien est coupée et le maintien ouvert des portes coupe-feu est libéré. La fermeture des portes (obtenue à l'aide de ferme-porte) empêche la propagation de la fumée et les issues de secours restent dégagées et sans fumée pour l'évacuation. Les dommages se limitent au compartiment coupe-feu.

Caractéristiques techniques

Alimentation :	aucune
Force de rétention :	selon ferme-porte (pour FG/EM 500A: 490 N)
Température ambiante tolérée :	de 0 °C à +50 °C
Dimensions (LxHxP) :	55 x 50 x 55 mm

Compatible

FG/EM 500 A

