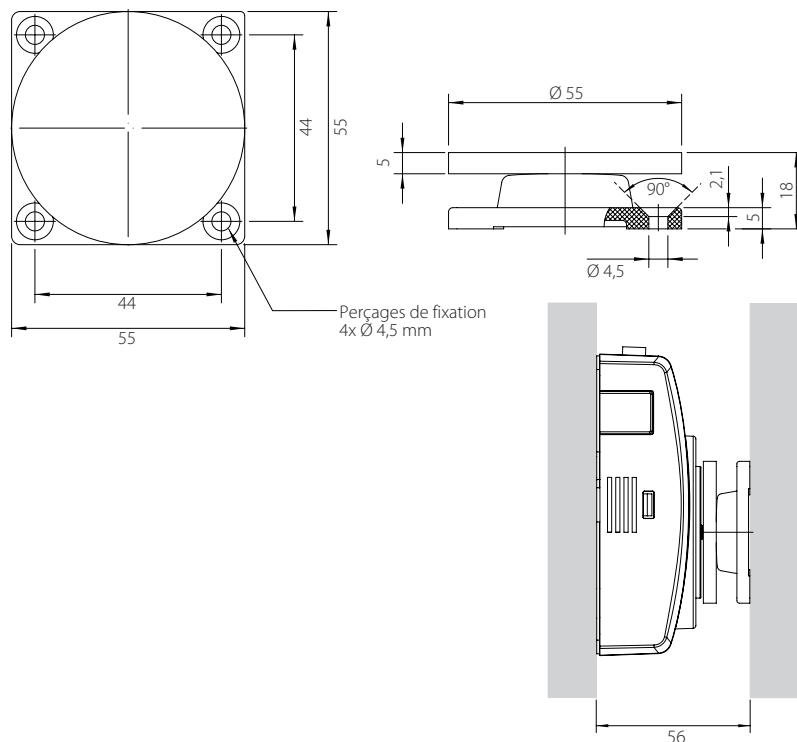


Contreplaque fixe pour ventouse électromagnétique



Descriptif et fonctionnement

Contreplaque polaire fixe sur une plaque de montage, prévue pour être utilisée avec la ventouse électromagnétique de maintien de porte FG/EM 500 A.

Les ventouses électromagnétiques sont des dispositifs d'arrêt qui maintiennent en position ouverte des fermetures coupe-feu. En cas d'incendie ou de fumée, l'alimentation des aimants de maintien est coupée et le maintien ouvert des portes coupe-feu est libéré. La fermeture des portes (obtenue à l'aide de ferme-porte) empêche la propagation de la fumée et les issues de secours restent dégagées et sans fumée pour l'évacuation. Les dommages se limitent au compartiment coupe-feu.

Caractéristiques techniques

Alimentation :	aucune
Force de rétention :	selon ferme-porte (pour F/EM 500A: 490 N)
Température ambiante tolérée :	de 0 °C à +50 °C
Dimensions (LxHxP) :	55 x 18 x 55 mm

Compatible

FG/EM 500 A

