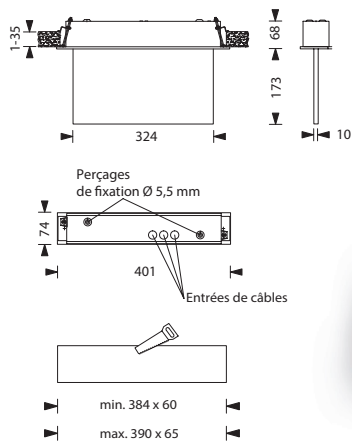


Luminaires de balisage, signalétique & flashs

LBE300/230/M

Luminaire de balisage télégéré pour armoire d'énergie 230 VDC



Détail fixation

Descriptif et fonctionnement

Luminaire de balisage "drapeau" pour montage encastré au plafond, éclairé par une série de LED à haut rendement lumineux et équipé pour permettre des fonctions de télégestion via un bus propriétaire ou par courant porteur.

Alimenté par une armoire d'énergie APG 230 VDC, cet appareil est prévu pour être utilisé comme luminaire de balisage secours ou permanent-secours.

Caractéristiques techniques

Alimentation :	230 VAC 50 Hz
Source lumineuse :	LED haute puissance 1,5 W
Flux lumineux :	190 lm
Durée de vie des LED :	environ 50'000 heures
Consommation :	5,5 VA
Alimentation de secours :	par armoire d'énergie 216 VDC
Autonomie :	selon armoire d'énergie (min. 1 heure)
Durée de charge :	selon armoire d'énergie
Communication :	par bus propriétaire ou par courant porteur
Température de fonct. :	-5 °C à +35 °C
Dimensions (LxHxP) :	401 x 241 x 74 mm
Boîtier :	métallique blanc
Plaque de plexiglas (LxHxP) :	type à haut pouvoir de transmission et de diffusion lumineuse; 324 x 173 x 10 mm
Raccordement (Ø max.) :	3 x 2,5 mm ²
Inclus :	Pictogrammes : flèche bas, flèche droite, flèche gauche
En option :	boîtier LBE300/BE pour encastrement dans les plafonds en béton
Classe de protection :	IP40
Indice de résist. aux chocs :	IK04
Normes :	DIN EN 60598-1/-2-22 et DIN EN 1838

