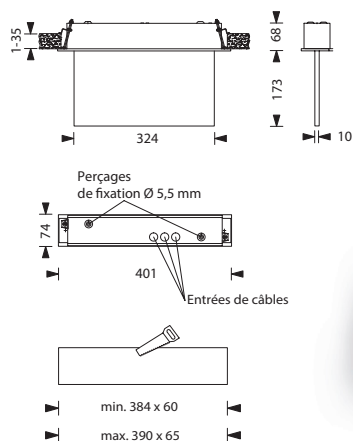


Luminaires de balisage, signalétique & flashes

LBE300/24

Luminaire de balisage pour armoire d'énergie 24 VDC



Détail fixation

Descriptif et fonctionnement

Luminaire de balisage "drapeau" pour montage encastré au plafond, éclairé par une série de LED à haut rendement lumineux.

Alimenté par une armoire d'énergie APG 24 VDC, cet appareil est prévu pour être utilisé comme luminaire de balisage secours ou permanent-secours.

Caractéristiques techniques

Alimentation :	24 VDC
Source lumineuse :	LED haute puissance 1,5 W
Flux lumineux :	190 lm
Durée de vie des LED :	environ 50'000 heures
Consommation :	3 VA
Alimentation de secours :	par armoire d'énergie 24 VDC
Autonomie :	selon armoire d'énergie (min. 1 heure)
Durée de charge :	selon armoire d'énergie
Température de fonct. :	-5 °C à +35 °C
Dimensions (LxHxP) :	401 x 241 x 74 mm
Boîtier :	métallique blanc
Plaque de plexiglas (LxHxP) :	type à haut pouvoir de transmission et de diffusion lumineuse; 324 x 173 x 10 mm
Raccordement (Ø max.) :	2 x 2,5 mm ²
Inclus :	Pictogrammes : flèche bas, flèche droite, flèche gauche
En option :	boîtier LBE300/BE pour encastrément dans les plafonds en béton
Classe de protection :	IP40
Indice de résist. aux chocs :	IK04
Normes :	DIN EN 60598-1/-2-22 et DIN EN 1838

