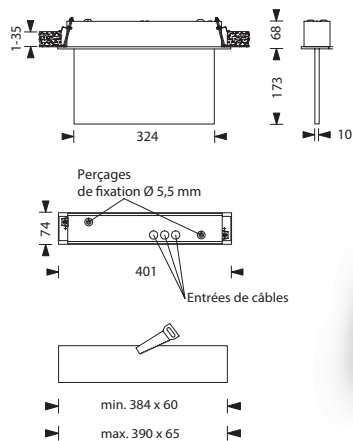


Luminaires de balisage, signalétique & flashes

LBE300/PSA

Luminaire de balisage autonome - Permanent / Secours / Autotest



Détail fixation

Descriptif et fonctionnement

Luminaire de balisage "drapeau" pour montage encastré au plafond, éclairé par une série de LED à haut rendement lumineux, ce luminaire est aussi pourvu de la fonction autotest.

Alimenté en 230 VAC et équipé d'un accumulateur NiMH intégré, cet appareil autonome est prévu pour être utilisé comme luminaire secours ou permanent-secours.

Caractéristiques techniques

Alimentation :	230 VAC 50 Hz
Source lumineuse :	LED haute puissance 1,5 W
Flux lumineux :	190 lm
Rendement lumineux :	en mode secours : 50%
	en mode permanent : 100%
Durée de vie des LED :	environ 50'000 heures
Consommation :	5 VA
Alimentation de secours :	par accumulateur intégré NiMH 0,8 Ah 4,8 V
Autonomie :	minimum 1 heure
Durée de charge :	environ 8 heures
Fonction autotest :	signalisation par LED clignotante
Température de fonct. :	0 °C à +35 °C
Dimensions (LxHxP) :	401 x 241 x 74 mm
Boîtier :	métallique blanc
Plaque de plexiglas (LxHxP) :	type à haut pouvoir de transmission et de diffusion lumineuse; 324 x 173 x 10 mm
Raccordement (Ø max.) :	3 x 2,5 mm ²
Inclus :	Pictogrammes : flèche bas, flèche droite, flèche gauche
En option :	boîtier LBE300/BE pour encastrement dans les plafonds en béton
Classe de protection :	IP40
Indice de résist. aux chocs :	IK04
Normes :	DIN EN 60598-1/-2-22 et DIN EN 1838

