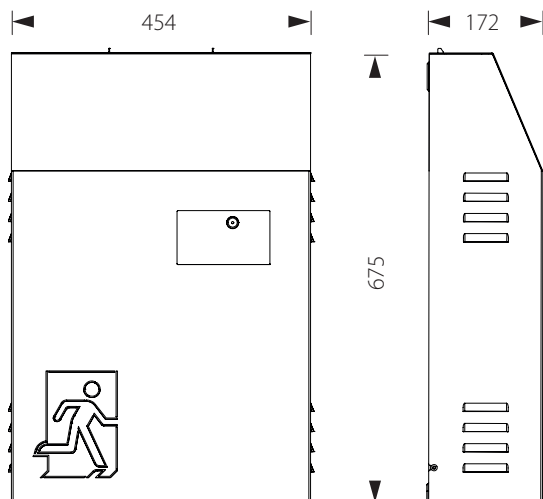


Armoires d'énergie 230 VAC

LPS/200/4

Centrale 200 W avec 4 sorties 230 V pour l'éclairage de sécurité



Descriptif et fonctionnement

Centrale d'énergie conçue selon les nouvelles normes AEAI permettant de gérer l'alimentation de luminaires de sécurité et de secours sur 4 circuits finaux (20 luminaires et 125 W max. par circuit) et de les alimenter en énergie en cas de panne réseau.

En fonctionnement normal (secteur présent), il est possible de choisir pour chaque circuit un mode de fonctionnement soit secours, soit permanent (24H).

En fonctionnement secours (secteur absent), les points lumineux raccordés à cette armoire sont automatiquement allumés ou maintenus allumés par une tension 220 VDC (max. 200 W pendant 1 heure) délivrée par les batteries de la centrale.

La commande complète de l'installation est réalisée via un écran interactif Multitouch qui est aussi utilisé pour afficher les états de fonctionnement des différents circuits et pièces de l'installation sous la forme des messages texte et par des LED de signalisation.

Caractéristiques techniques

Alimentation :	1/N/PE AC 50 Hz 230 VAC
Fusible de puissance externe :	16 A (côté secteur)
Tension système :	24 V / 230 V CA/CC
Puissance max délivrée :	200 W (avec réserve de vieillissement)
Autonomie :	minimum 1 heure
Batteries :	4 x 12 V/12 Ah (24 Ah)
Type batterie :	au plomb fermée
Nombre de sorties :	4 (max. 20 luminaires et 125 W par sortie)
Bornes de sortie (Ø) :	1,5 mm ² à 2,5 mm ²
Température de fonct. :	0 °C à +35 °C
Dimensions (LxHxP) :	454 x 675 x 172 mm
Boîtier / Couleur :	Tôle acier /RAL 7043
Poids sans batterie :	17,6 kg
Poids avec batteries :	32,8 kg
Classe de protection :	IP20
Normes :	DIN EN 50171 & 50172, DIN EN 50272, DIN VDE 0100-718, E DIN VDE 0108-100 et EN 60950



Armoires d'énergie 230 VAC

LPS/200/4

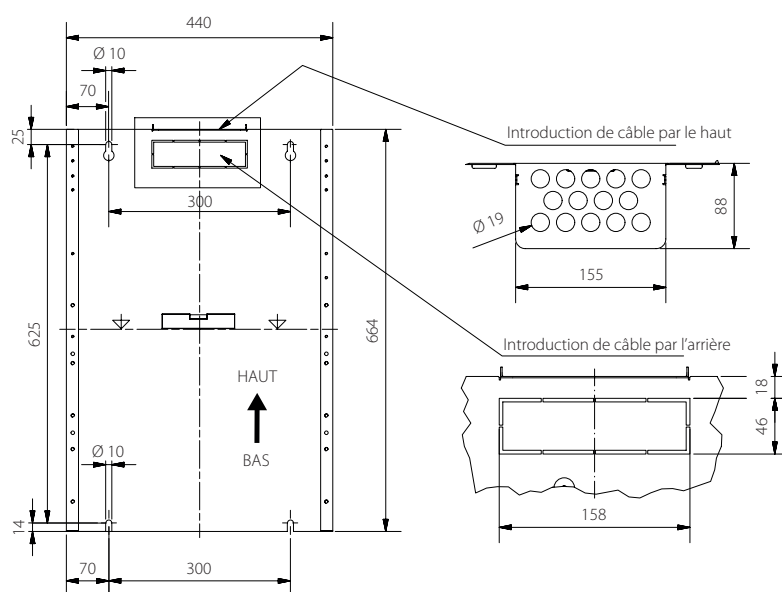
Centrale 200 W avec 4 sorties 230 V pour l'éclairage de sécurité

Equipement de base :

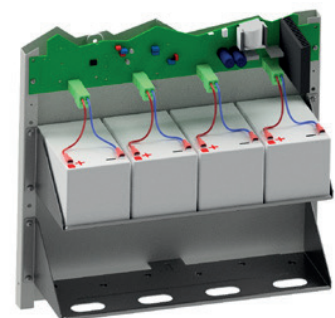
- 4 sorties pour 20 luminaires max. (125 W max.) par sortie
- Toutes les sorties sont équipées d'un bornier double
- 4 entrées de commandes polarisées - retour de phase lumière 230 VAC (affectation de zones programmable)
- 4 entrées de commandes à contact libre de potentiel permettant au choix les fonctions suivantes :
Choix du mode permanent-secours ou secours sur les sorties 1 à 4 (sélection multiple possible), démarrage d'un test de fonctions, défaut de ventilateur externe, contact de défaut externe
- 4 sorties à relais programmables permettant de transmettre des messages tels que :
mode réseau, mode batterie, test de fonctions, test de durée de fonctions, décharge profonde, dysfonctionnement chargeur, défaut du circuit de batterie, dysfonctionnement de la symétrie des batteries, défaut d'une phase externe, luminaires en défaut
- Raccord séparé pour connexion au tableau de rappel LPS/TDS
- Raccordement pour contrôleur de phase externe
- Programmation des circuits d'éclairage de secours par ligne ou par groupe prédéfini
- Écran interactif Multitouch avec port USB pour le raccordement à un lecteur externe, une imprimante USB, un clavier ou une souris
- Affichage des états de l'installation par des LED de contrôle et en texte (à l'écran)

En option :

- Modules d'adressage SET010 pour les luminaires (correspondant aux déclinaisons .../230/T de nos luminaires), permettant à distance, la surveillance individuelle de l'état de fonctionnement de ceux-ci, ainsi que la programmation de leurs modes de fonctionnements (mode secours ou mode permanent-secours).
- Connexion au réseau TCP-IP par un serveur web intégré pour la surveillance et/ou la commande
- Tableau de rappel LPS/TDS



Cotes de fixations et introductions de câbles



Assemblage batteries
4 x 12 V/12 Ah (24 Ah)

