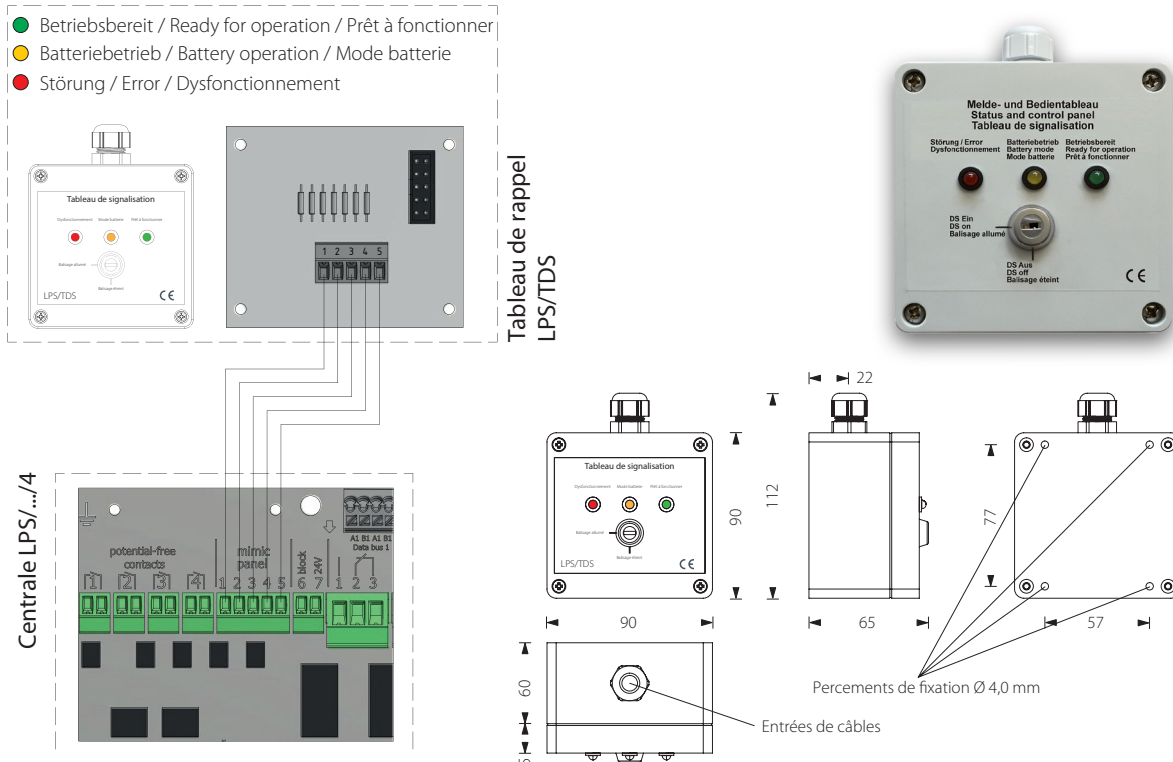


Armoires d'énergie 230 VAC

LPS/TDS

Tableau de rappel pour centrale LPS/...



Descriptif et fonctionnement

Le tableau de rappel pour les centrales de la série LPS est conçu pour permettre l'enclenchement et l'extinction par clé d'un ensemble de luminaires de balisage raccordés à une centrale LPS.

De plus, un jeu de trois LED de couleur, redonne de manière simplifiée les états de fonctionnement de la centrale LPS.

Ce tableau, prévu pour être installé en applique sur un mur, est à raccorder à la centrale au moyen d'un câble de liaison d'une longueur maximum de 200 mètres.

Caractéristiques techniques

Alimentation :	24 VDC (par centrale LPS/.../4)
Puissance absorbée :	max. 1 W
Câbles de raccordement :	4 x 2 x 0,8 mm ² , longueur max. 200 m
Bornier de raccordement :	0,6 mm ² à 2,5 mm ²
Température de fonct. :	-20 °C à +40 °C
Dimensions (LxHxP) :	90 x 112 x 65 mm
Classe de protection :	IP20