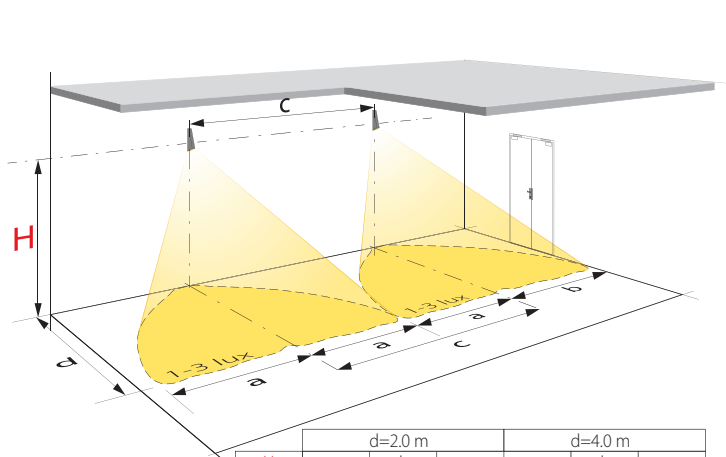


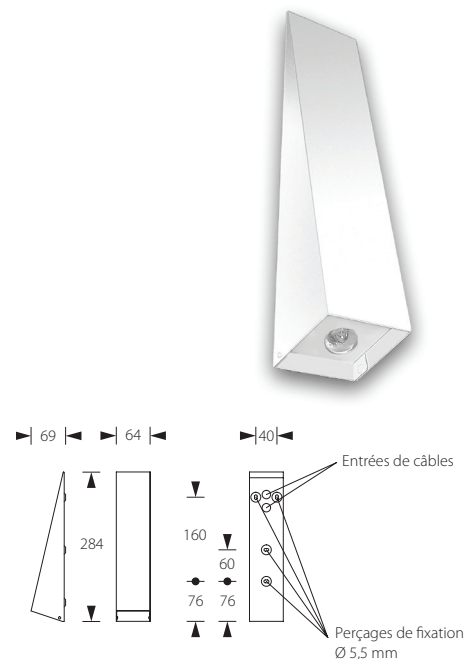
Luminaires à LED

LSM/230C/M

Spot mural télégéré pour armoire d'énergie 230 VDC



H	d=2.0 m			d=4.0 m		
	a	b	c	a	b	c
2.00 m	3.30 m	2.60 m	6.60 m	3.25 m	2.50 m	6.50 m
2.50 m	3.35 m	2.70 m	6.70 m	3.30 m	2.60 m	6.60 m
3.00 m	3.70 m	3.20 m	7.40 m	3.65 m	3.10 m	7.30 m
3.50 m	3.90 m	3.50 m	7.80 m	3.85 m	3.40 m	7.70 m
4.00 m	4.35 m	3.40 m	8.70 m	4.30 m	3.30 m	8.60 m



Descriptif et fonctionnement

Spot mural muni d'une LED de grande puissance et d'une lentille optique créant un faisceau de lumière circulaire. Il est de plus équipé pour permettre des fonctions de télégestion via un bus propriétaire ou par courant porteur.

Il est conçu pour toutes les situations où il n'est pas possible d'installer un éclairage de secours au plafond.

Alimenté par une armoire d'énergie APG 230 VDC, cet appareil est prévu pour être utilisé comme luminaire d'ambiance secours ou permanent-secours.

Caractéristiques techniques

Alimentation :	230 VAC 50 Hz
Source lumineuse :	1 LED haute puissance 3 W
Flux lumineux :	170 lm
Durée de vie des LED :	environ 50'000 heures
Consommation :	6,5 VA
Alimentation de secours :	par armoire d'énergie 216 VDC
Autonomie :	selon armoire d'énergie (min. 1 heure)
Durée de charge :	selon armoire d'énergie
Communication :	par bus propriétaire ou par courant porteur
Température de fonct. :	-5 °C à +35 °C
Dimensions (LxHxP) :	64 x 284 x 69 mm
Boîtier / Couleur :	acier / blanc
Raccordement (Ø max.) :	3 x 2,5 mm <sup>2</sup>
Classe de protection :	IP40
Indice de résist. aux chocs :	IK04
Normes :	DIN EN 60598-1/2-22 et DIN EN 1838, DIN VDE 0108-100 et DIN 50172

