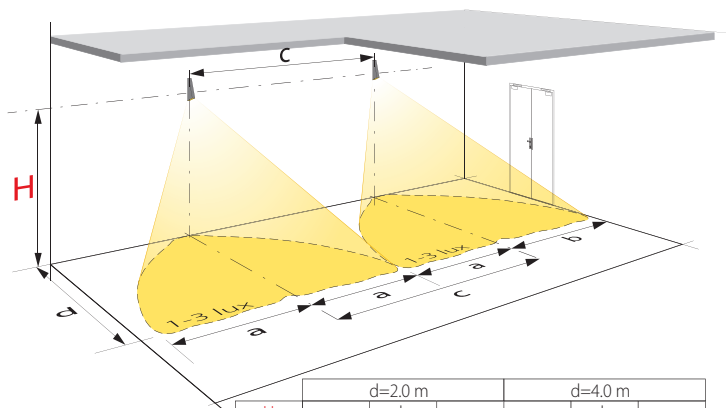


Luminaires à LED

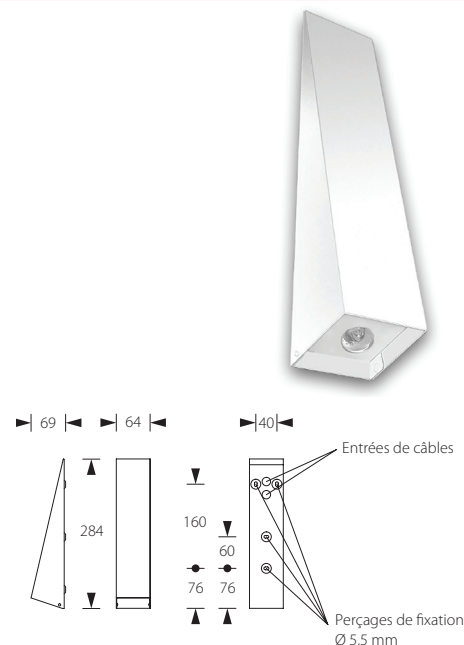
LSM/230C

Spot mural pour armoire d'énergie 230 VAC



H	d=2.0 m			d=4.0 m		
	a	b	c	a	b	c
2.00 m	3.30 m	2.60 m	6.60 m	3.25 m	2.50 m	6.50 m
2.50 m	3.35 m	2.70 m	6.70 m	3.30 m	2.60 m	6.60 m
3.00 m	3.70 m	3.20 m	7.40 m	3.65 m	3.10 m	7.30 m
3.50 m	3.90 m	3.50 m	7.80 m	3.85 m	3.40 m	7.70 m
4.00 m	4.35 m	3.40 m	8.70 m	4.30 m	3.30 m	8.60 m

N.B. - Données d'éclairage non contractuelles, sujettes à variations selon le type de surface éclairée et le positionnement de la source lumineuse.



Descriptif et fonctionnement

Spot mural muni d'une LED de grande puissance et d'une lentille optique créant un faisceau de lumière circulaire.

Il est conçu pour toutes les situations où il n'est pas possible d'installer un éclairage de secours au plafond.

Alimenté par une armoire d'énergie APG 230 VAC, cet appareil est prévu pour être utilisé comme luminaire secours.

Caractéristiques techniques

Alimentation :	230 VAC 50 Hz
Source lumineuse :	1 LED haute puissance 3 W
Flux lumineux :	170 lm
Durée de vie des LED :	environ 50'000 heures
Consommation :	6 VA
Alimentation de secours :	par armoire d'énergie 230 VAC
Autonomie :	selon armoire d'énergie (min. 1 heure)
Durée de charge :	selon armoire d'énergie
Température de fonct. :	-5 °C à +35 °C
Dimensions (LxHxP) :	64 x 284 x 69 mm
Boîtier / Couleur :	acier / blanc
Raccordement (Ø max.) :	3 x 2,5 mm ²
Classe de protection :	IP40
Indice de résist. aux chocs :	IK04
Normes :	DIN EN 60598-1/2-22 et DIN EN 1838, DIN VDE 0108-100 et DIN 50172

