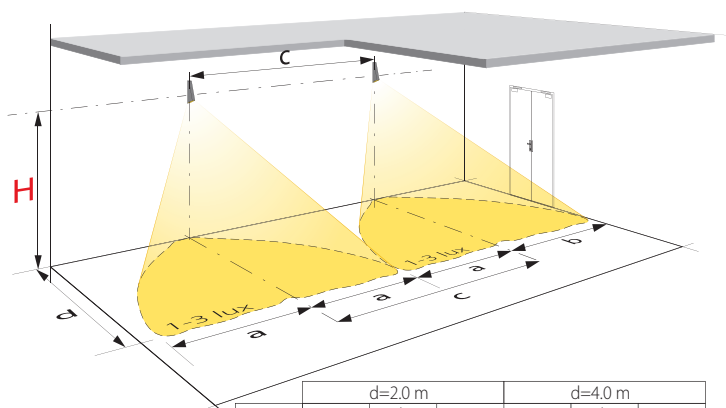


Luminaires à LED

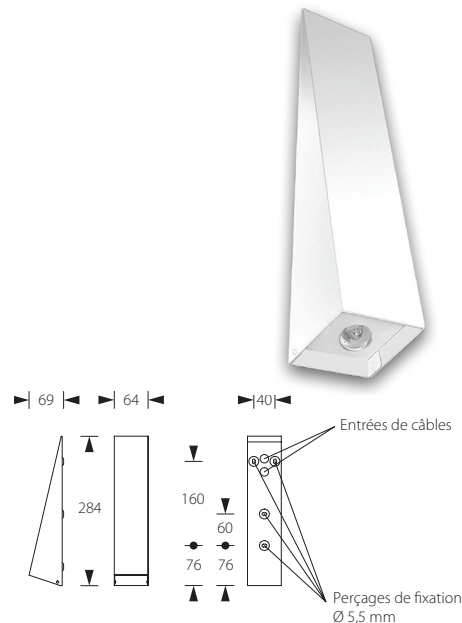
LSM/PSC

Spot mural autonome - Permanent / Secours



H	d=2.0 m			d=4.0 m		
	a	b	c	a	b	c
2.00 m	3.05 m	2.50 m	6.10 m	3.00 m	2.40 m	6.00 m
2.50 m	3.20 m	2.60 m	6.40 m	3.15 m	2.50 m	6.30 m
3.00 m	3.60 m	2.80 m	7.20 m	3.55 m	2.70 m	7.10 m
3.50 m	3.80 m	2.90 m	7.60 m	3.75 m	2.80 m	7.50 m

N.B. - Données d'éclairage non contractuelles, sujettes à variations selon le type de surface éclairée et le positionnement de la source lumineuse.



Descriptif et fonctionnement

Spot mural muni d'une LED de grande puissance et d'une lentille optique créant un faisceau de lumière circulaire.

Il est conçu pour toutes les situations où il n'est pas possible d'installer un éclairage de secours au plafond.

Alimenté en 230 VAC et équipé d'un accumulateur NiMH intégré, cet appareil autonome est prévu pour être utilisé comme luminaire secours ou permanent-secours.

Caractéristiques techniques

Alimentation :	230 VAC 50 Hz
Source lumineuse :	1 LED haute puissance 3 W
Flux lumineux :	140 lm
Rendement lumineux :	en mode secours : 100% (140 lm) en mode permanent : 20% (30 lm)
Durée de vie des LED :	environ 50'000 heures
Consommation :	5 VA
Alimentation de secours :	par accumulateur intégré NiMH 4,8 V 2,0 Ah
Autonomie :	minimum 1 heure
Durée de charge :	20 heures
Température de fonct. :	0 °C à +35 °C
Dimensions (LxHxP) :	64 x 284 x 69 mm
Boîtier / Couleur :	acier / blanc
Raccordement (Ø max.) :	3 x 2,5 mm ²
Classe de protection :	IP40
Indice de résist. aux chocs :	IK04
Normes :	DIN EN 60598-1/2-22 et DIN EN 1838, DIN VDE 0108-100 et DIN 50172

