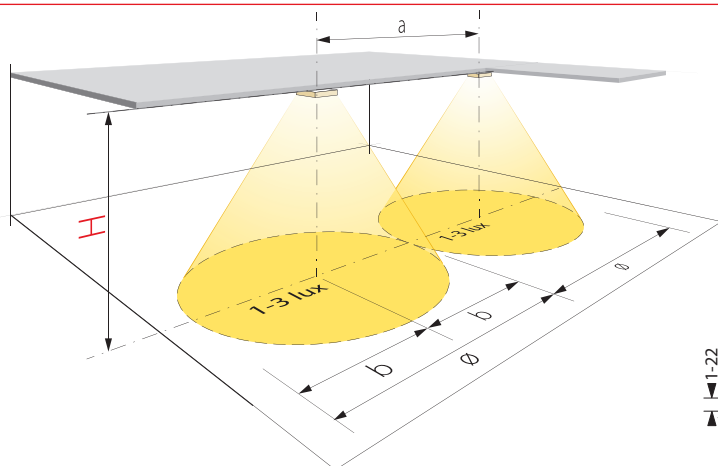


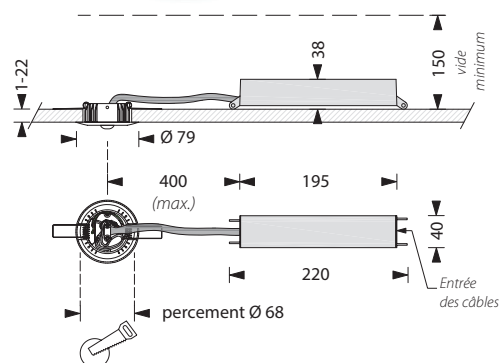
Luminaires à LED

LSU3D/230C

Spot encastré pour armoire d'énergie 230 VAC



	H= 2.5 m	H= 3.0 m	H= 3.5 m	H= 4.0 m	H= 4.5 m	H= 5.0 m	H= 5.5 m
a	9.40 m	10.60 m	11.50 m	12.20 m	12.90 m	13.30 m	9.50 m
b	4.70 m	5.30 m	5.75 m	6.10 m	6.45 m	6.65 m	4.75 m
Ø	9.40 m	10.60 m	11.50 m	12.20 m	12.90 m	13.30 m	9.50 m



Descriptif et fonctionnement

Spot avec électronique déportée, muni d'une LED de grande puissance et d'une lentille optique créant un faisceau de lumière circulaire.

Alimenté par une armoire d'énergie APG 230 VAC, cet appareil est prévu pour être utilisé comme luminaire secours.

Caractéristiques techniques

Alimentation :	230 VAC 50 Hz
Source lumineuse :	1 LED haute puissance 3 W
Flux lumineux :	240 lm
Durée de vie des LED :	environ 50'000 heures
Consommation :	6 VA
Alimentation de secours :	par armoire d'énergie 230 VAC
Autonomie :	selon armoire d'énergie (min. 1 heure)
Durée de charge :	selon armoire d'énergie
Température de fonct. :	-5 °C à +35 °C
Dimensions (LxHxP) :	220 x 38 x 40 mm
Dimensions spot (ØxH) :	79 x 27 mm
Encastrement Ø de perçage :	68 mm
Boîtier / Couleur :	aluminium / thermolaqué blanc
Raccordement (Ø max.) :	3 x 2,5 mm ²
Poids :	0,21 kg
Classe de protection :	IP20
Indice de résist. aux chocs :	IK04
Normes :	DIN EN 60598-1/2-22 et DIN EN 1838, DIN VDE 0108-100 et DIN 50172

