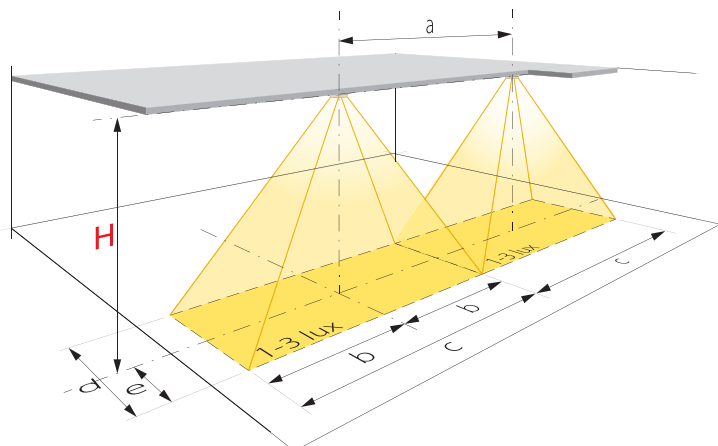


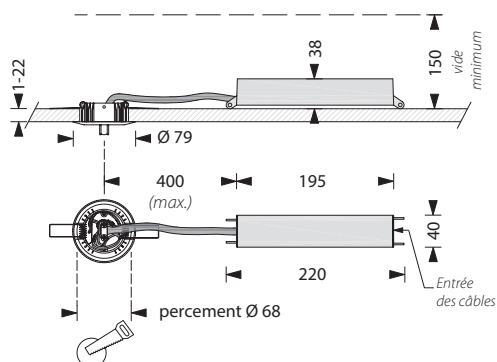
**Luminaires à LED**

**LSU3D/24L**

**Spot encastré pour armoire d'énergie 24 VDC**



	H= 2.5 m	H= 3.0 m	H= 3.5 m	H= 4.0 m	H= 4.5 m	H= 5.0 m	H= 5.5 m
a	17.70 m	19.80 m	21.60 m	23.60 m	25.50 m	27.00 m	28.20 m
b	8.85 m	9.90 m	10.80 m	11.80 m	12.75 m	13.50 m	14.10 m
c	17.70 m	19.80 m	21.60 m	23.60 m	25.50 m	27.00 m	28.20 m
d	7.70 m	8.70 m	9.60 m	10.10 m	10.40 m	10.30 m	9.10 m
e	3.85 m	4.35 m	4.80 m	5.05 m	5.20 m	5.15 m	4.55 m



**Descriptif et fonctionnement**

Spot avec électronique déportée, muni d'une LED de grande puissance et d'une lentille optique créant un faisceau de lumière linéaire, idéal pour éclairer un chemin de fuite.

Alimenté par une armoire d'énergie 24 VDC, cet appareil est prévu pour être utilisé comme luminaire secours.

**Caractéristiques techniques**

Alimentation :	24 VDC
Source lumineuse :	1 LED haute puissance 3 W
Flux lumineux :	240 lm
Durée de vie des LED :	environ 50'000 heures
Consommation :	3,9 VA
Alimentation de secours :	par armoire d'énergie 24 VDC
Autonomie :	selon armoire d'énergie (min. 1 heure)
Durée de charge :	selon armoire d'énergie
Température de fonct. :	-5 °C à +35 °C
Dimensions (LxHxP) :	220 x 38 x 40 mm
Dimensions spot (ØxH) :	79 x 27 mm
Encastrement Ø de perçage :	68 mm
Boîtier / Couleur :	aluminium / thermolaqué blanc
Raccordement (Ø max.) :	2 x 2,5 mm <sup>2</sup>
Poids :	0,21 kg
Classe de protection :	IP20
Indice de résist. aux chocs :	IK04
Normes :	DIN EN 60598-1/2-22 et DIN EN 1838, DIN VDE 0108-100 et DIN 50172

