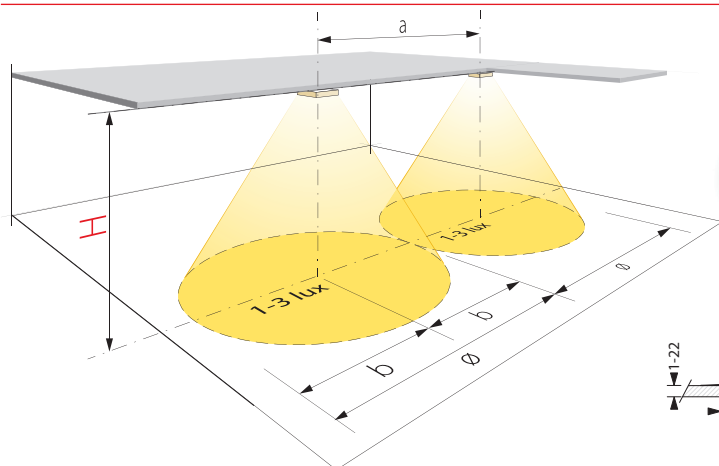


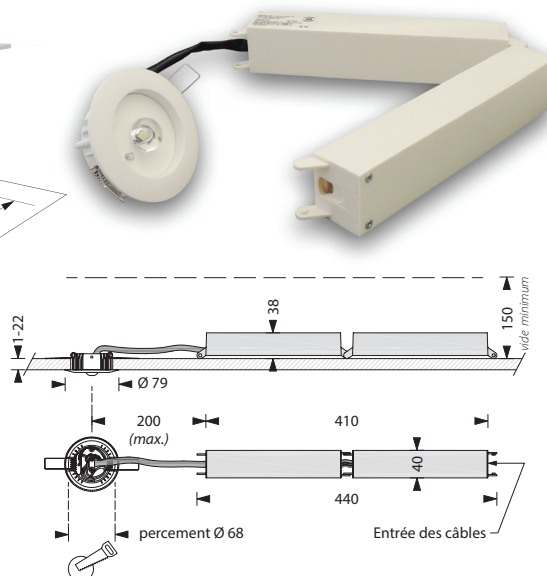
## Luminaires à LED

## LSU3D/CGC

### Spot encastré autonome pour centrale de gestion



	H= 2.5 m	H= 3.0 m	H= 3.5 m	H= 4.0 m	H= 4.5 m	H= 5.0 m	H= 5.5 m
a	9.40 m	10.60 m	11.50 m	12.20 m	12.90 m	13.30 m	9.50 m
b	4.70 m	5.30 m	5.75 m	6.10 m	6.45 m	6.65 m	4.75 m
Ø	9.40 m	10.60 m	11.50 m	12.20 m	12.90 m	13.30 m	9.50 m



#### Descriptif et fonctionnement

Spot avec électronique déportée, muni d'une LED de grande puissance et d'une lentille optique créant un faisceau de lumière circulaire.

Ce luminaire est équipé d'un capteur de télégestion intégré permettant commandes et tests depuis une centrale de gestion type CG5000.

Alimenté en 230 VAC et équipé d'un accumulateur NiMH intégré, cet appareil autonome est prévu pour être utilisé comme luminaire secours ou permanent-secours.

#### Caractéristiques techniques

Alimentation :	230 VAC 50 Hz
Source lumineuse :	1 LED haute puissance 3 W
Flux lumineux :	240 lm
Rendement lumineux :	en mode secours : 100% (240 lm) en mode permanent : 20% (50 lm)
Durée de vie des LED :	environ 50'000 heures
Consommation :	5 VA
Alimentation de secours :	par accumulateur intégré NiMH 2,0 Ah 4,8 V
Autonomie :	minimum 1 heure
Durée de charge :	20 heures
Communication :	par BUS 2 x 0.8 mm <sup>2</sup> , branchement en série
Température de fonct. :	0 °C à +35 °C
Dimensions (LxHxP) :	440 x 38 x 40 mm
Dimensions spot (ØxH) :	79 x 27 mm
Encastrement Ø de perçage :	Ø 68 mm
Boîtier / Couleur :	aluminium / thermolaqué blanc
Raccordement (Ø max.) :	3 x 2,5 mm <sup>2</sup>
Poids :	0,37 kg
Classe de protection :	IP20
Normes :	DIN EN 60598-1/2-22 et DIN EN 1838, DIN VDE 0108-100 et DIN 50172

