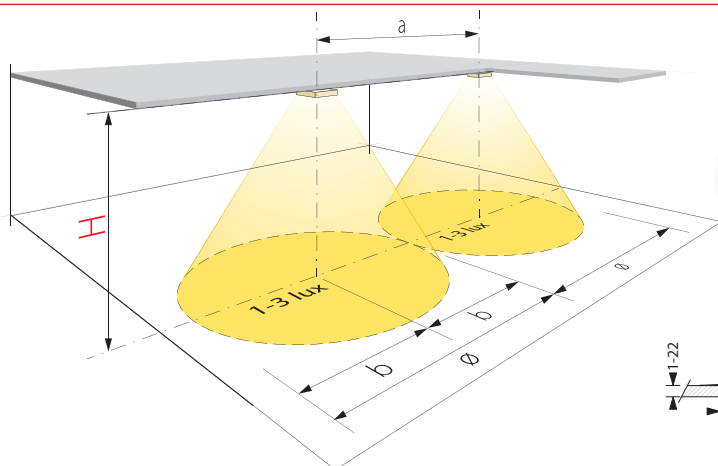


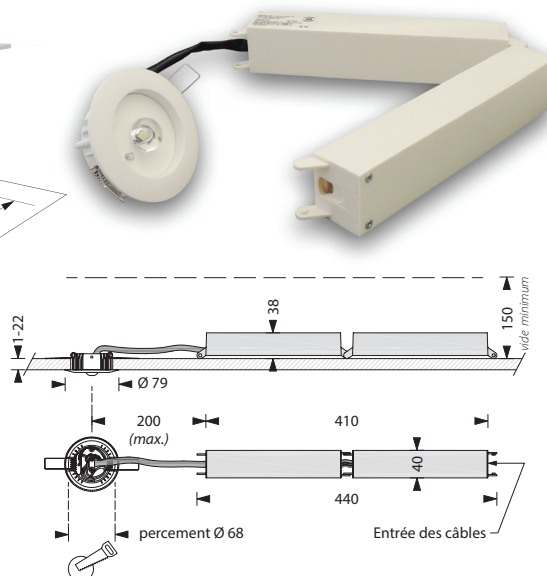
Luminaires à LED

LSU3D/PSC

Spot encastré autonome - Permanent / Secours



	H= 2.5 m	H= 3.0 m	H= 3.5 m	H= 4.0 m	H= 4.5 m	H= 5.0 m	H= 5.5 m
a	9.40 m	10.60 m	11.50 m	12.20 m	12.90 m	13.30 m	9.50 m
b	4.70 m	5.30 m	5.75 m	6.10 m	6.45 m	6.65 m	4.75 m
Ø	9.40 m	10.60 m	11.50 m	12.20 m	12.90 m	13.30 m	9.50 m



Descriptif et fonctionnement

Spot avec électronique déportée, muni d'une LED de grande puissance et d'une lentille optique créant un faisceau de lumière circulaire.

Alimenté en 230 VAC et équipé d'un accumulateur NiMH intégré, cet appareil autonome est prévu pour être utilisé comme luminaire secours ou permanent-secours.

Caractéristiques techniques

Alimentation :	230 VAC 50 Hz
Source lumineuse :	1 LED haute puissance 3 W
Flux lumineux :	240 lm
Rendement lumineux :	en mode secours : 100% (240 lm) en mode permanent : 20% (50 lm)
Durée de vie des LED :	environ 50'000 heures
Consommation :	5 VA
Alimentation de secours :	par accumulateur intégré NiMH 2,0 Ah 4,8 V
Autonomie :	minimum 1 heure
Durée de charge :	20 heures
Température de fonct. :	0 °C à +35 °C
Dimensions (LxHxP) :	440 x 38 x 40 mm
Dimensions spot (ØxH) :	79 x 27 mm
Encastrement Ø de perçage :	68 mm
Boîtier / Couleur :	aluminium / thermolaqué blanc
Raccordement (Ø max.) :	3 x 2,5 mm ²
Poids :	0,37 kg
Classe de protection :	IP20
Indice de résist. aux chocs :	IK04
Normes :	DIN EN 60598-1/2-22 et DIN EN 1838, DIN VDE 0108-100 et DIN 50172

