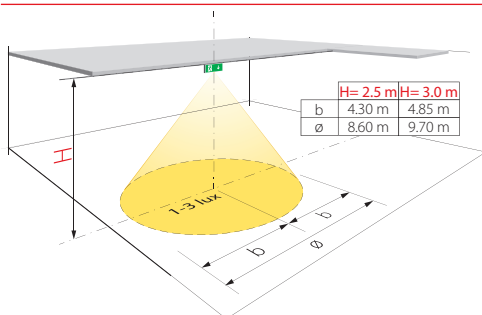


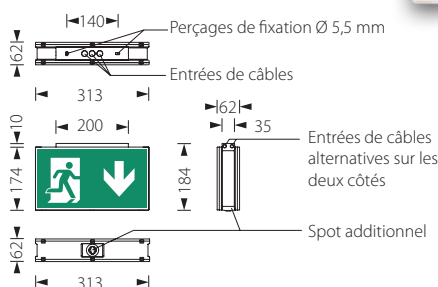
Luminaires de balisage, signalétique & flashs

OSBS/24C

Luminaire de balisage avec spot pour armoire d'énergie 24 VDC



N.B. - Données d'éclairage non contractuelles, sujettes à variations selon le type de surface éclairée et le positionnement de la source lumineuse.



Descriptif et fonctionnement

Luminaire de balisage, pour montage suspendu ou au plafond, éclairé par une série de LED à haut rendement lumineux. Sur sa face inférieure, est adjoit un puissant spot LED, muni d'une lentille optique créant un faisceau de lumière circulaire.

Cette combinaison de fonctions offre l'avantage de répondre aux besoins spécifiques du balisage et de l'éclairage d'ambiance, le tout en un seul luminaire.

Alimenté par une armoire d'énergie APG 24 VDC, sans accumulateur, cet appareil est prévu pour être utilisé comme luminaire de balisage et d'ambiance secours ou permanent-secours.

Caractéristiques techniques

Alimentation :	24 VDC
Sources lumineuses :	1 barre LED haute puissance 3 W et 1 spot LED 3 W
Flux lumineux :	barre LED : 350 lm / spot LED : 190 lm
Durée de vie des LED :	environ 50'000 heures
Consommation :	9 VA
Alimentation de secours :	par armoire d'énergie 24 VDC
Autonomie :	selon armoire d'énergie (min. 1 heure)
Durée de charge :	selon armoire d'énergie
Température de fonct. :	-10 °C à +40 °C
Dimensions (LxHxP) :	313 x 184 x 62 mm
Boîtier :	polycarbonate thermodurcissable blanc
Verrine :	polycarbonate opale
Raccordement (Ø max.) :	2 x 2,5 mm <sup>2</sup>
Inclus :	pictogrammes à choix : flèche bas, flèche droite, flèche gauche, neutre
En option :	jeu de câbles de suspension de 2,5 m (article : OSB/CABLE) équerre de montage en potence (article : OSB/EQ-PO)
Classe de protection :	IP43
Indice de résist. aux chocs :	IK04
Normes :	DIN EN 60598-1/-2-22 et DIN EN 1838

