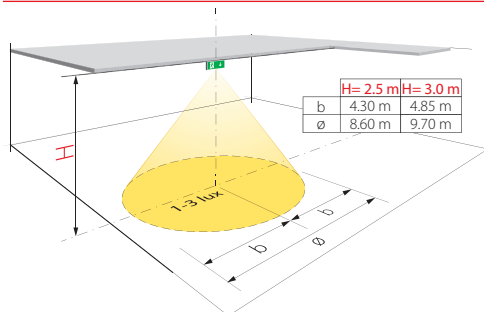


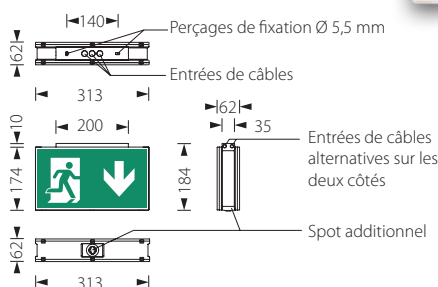
**Luminaires de balisage, signalétique & flashs**

**OSBS/CGC**

**Luminaire de balisage avec spot autonome pour centrale de gestion**



*N.B. - Données d'éclairage non contractuelles, sujettes à variations selon le type de surface éclairée et le positionnement de la source lumineuse.*



**Descriptif et fonctionnement**

Luminaire de balisage, pour montage suspendu ou au plafond, éclairé par une série de LED à haut rendement lumineux. Sur sa face inférieure, est adjoind un puissant spot LED, muni d'une lentille optique créant un faisceau de lumière circulaire. Il est, de plus, pourvu d'un capteur de télégestion intégré permettant commandes et tests depuis une centrale de gestion type CG5000.

Cette combinaison de fonctions offre l'avantage de répondre aux besoins spécifiques du balisage et de l'éclairage d'ambiance, le tout en un seul luminaire.

Alimenté en 230 VAC et équipé d'un accumulateur NiMH intégré, cet appareil autonome est prévu pour être utilisé comme luminaire de balisage et d'ambiance secours ou permanent-secours.

**Caractéristiques techniques**

Alimentation :	230 VAC 50 Hz
Sources lumineuses :	1 barre LED haute puissance 3 W et 1 spot LED 3 W
Flux lumineux :	barre LED : 350 lm / spot LED : 190 lm
Rendement lumineux :	en mode secours : balisage à 50 %, spot d'ambiance à 100 % en mode permanent : balisage à 100 %, spot d'ambiance à 0 %
Durée de vie des LED :	environ 50'000 heures
Consommation :	11 VA
Alimentation de secours :	par accumulateur intégré NiMH 0,8 Ah 4,8 V
Autonomie :	minimum 1 heure
Durée de charge :	environ 8 heures
Communication :	par BUS 2 x 0,8 mm <sup>2</sup> , branchement en série
Température de fonct. :	0 °C à +35 °C
Dimensions (LxHxP) :	313 x 184 x 62 mm
Boîtier :	polycarbonate thermodurcissable blanc
Verrine :	polycarbonate opale
Raccordement (Ø max.) :	3 x 2,5 mm <sup>2</sup>
Inclus :	pictogrammes à choix : flèche bas, flèche droite, flèche gauche, neutre
En option :	jeu de câbles de suspension de 2,5 m (article : OSB/CABLE) équerre de montage en potence (article : OSB/EQ-PO)
Classe de protection :	IP43
Indice de résist. aux chocs :	IK04
Normes :	DIN EN 60598-1/-2-22 et DIN EN 1838

