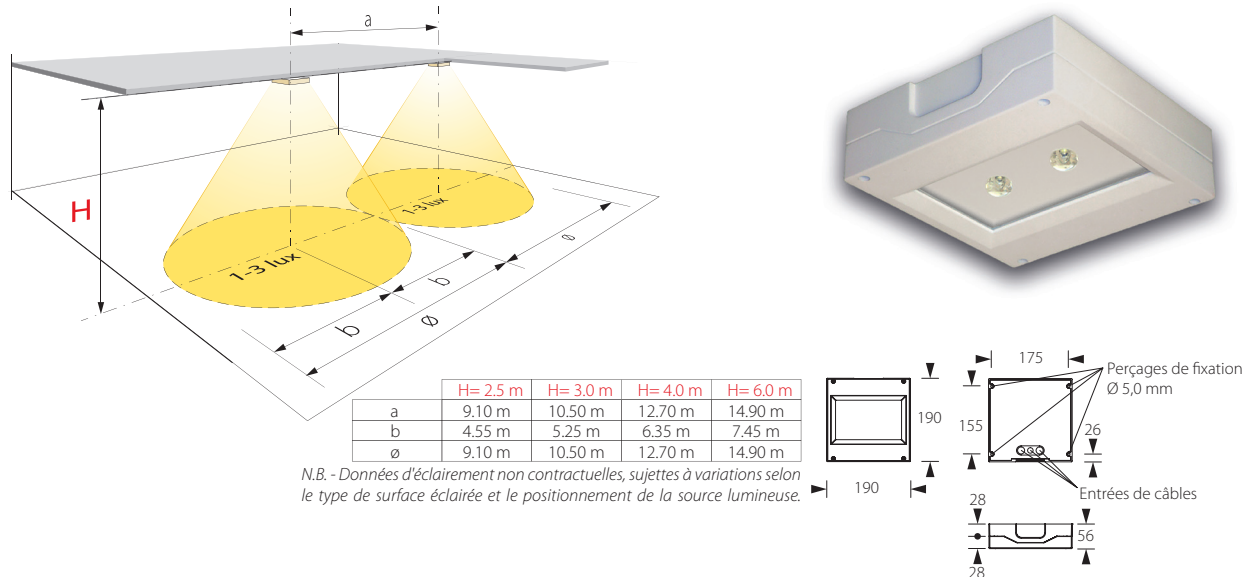


Luminaire à LED

SAP/230C/T

Spot apparent étanche télégéré pour centrale d'énergie type LPS...



Descriptif et fonctionnement

Spot apparent de faible hauteur, muni de deux LED de grande puissance et de lentilles optiques créant un faisceau de lumière circulaire, il est idéal pour éclairer un chemin de fuite dans des halles ayant de grandes hauteurs. Constitué d'un boîtier en aluminium étanche (IP65), d'une membrane de compensation de pression et d'un verre antichoc, il est destiné à une installation dans des lieux humides ou poussiéreux.

Ce luminaire est équipé d'un module d'adressage spécifique permettant des fonctions de télégestion par courant porteur. La surveillance de l'état de fonctionnement et la programmation du mode de fonctionnement du luminaire peuvent ainsi se faire à distance depuis une centrale de type LPS/500/... ou via une connexion TCP/IP sur un serveur web intégré.

Alimenté par une armoire d'énergie APG 230 VDC, cet appareil est prévu pour être utilisé comme luminaire d'ambiance secours ou permanent-secours.

Caractéristiques techniques

Alimentation :	230 VAC 50 Hz
Source lumineuse :	2 LED haute puissance 3 W
Flux lumineux :	380 lm
Durée de vie des LED :	environ 50'000 heures
Consommation :	10,5 VA
Alimentation de secours :	par armoire d'énergie 216 VDC
Autonomie :	selon armoire d'énergie (min. 1 heure)
Durée de charge :	selon armoire d'énergie
Communication :	par courant porteur via un module d'adressage propriétaire inclus dans le luminaire
Température de fonct. :	-5 °C à +35 °C
Dimensions (LxHxP) :	190 x 56 x 190 mm
Boîtier / Couleur :	aluminium moulé / blanc
Raccordement (Ø max.) :	3 x 2,5 mm ²
Classe de protection :	IP65
Indice de résist. aux chocs :	IK08
Normes :	DIN EN 60598-1/2-22 et DIN EN 1838, DIN VDE 0108-100 et DIN 50172

