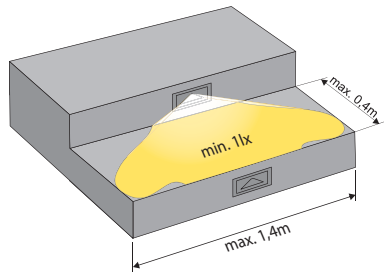


Luminaires à LED

SCM/230/M

Spot encastré de contremarche pour armoire d'énergie 230 VAC



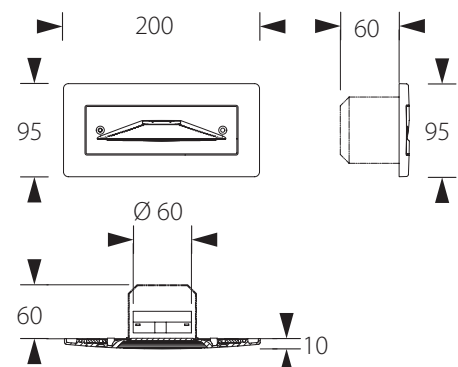
N.B. - Données d'éclairage non contractuelles, sujettes à variations selon le type de surface éclairée et le positionnement de la source lumineuse.

Boîtier d'encastrement béton :
type Kaiser, article n° 1260-40
(non inclus)

Convertisseur LED

Châssis en acier

Spot



Descriptif et fonctionnement

Spot d'ambiance pour escalier, à encastrer dans les contremarches, éclairé par une série de LED à haut rendement lumineux.

e luminaire est équipé pour permettre des fonctions de télégestion via un bus propriétaire ou par courant porteur.

Alimenté par une armoire d'énergie APG 230 VDC, cet appareil est prévu pour être utilisé comme luminaire d'ambiance secours ou permanent-secours.

Caractéristiques techniques

Alimentation :	230 VAC 50 Hz
Source lumineuse :	1 LED haute puissance 3 W
Flux lumineux :	110 lm
Durée de vie des LED :	environ 50'000 heures
Consommation :	6 VA
Alimentation de secours :	par armoire d'énergie 216 VDC
Autonomie :	selon armoire d'énergie (min. 1 heure)
Durée de charge :	selon armoire d'énergie
Communication :	par bus propriétaire ou par courant porteur
Température de fonct. :	-5 °C à +35 °C
Dimensions (LxHxP) :	200 x 95 x 10 mm
Dimensions électr. (ØxH) :	60 x 22 mm
Boîtier / Couleur :	aluminium / thermolaqué noir
Raccordement (Ø max.) :	3 x 2,5 mm ²
En option :	boîtier d'encastrement béton type Kaiser article N° 1260-40
Poids :	0,3 kg
Classe de protection :	IP54
Indice de résist. aux chocs :	IK04
Normes :	DIN EN 60598-1/2-22 et DIN EN 1838, DIN VDE 0108-100 et DIN 50172

