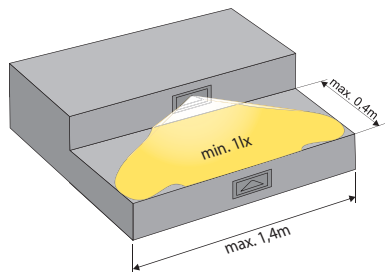


Luminaires à LED

SCM/CG

Spot encastré de contremarche autonome pour centrale de gestion



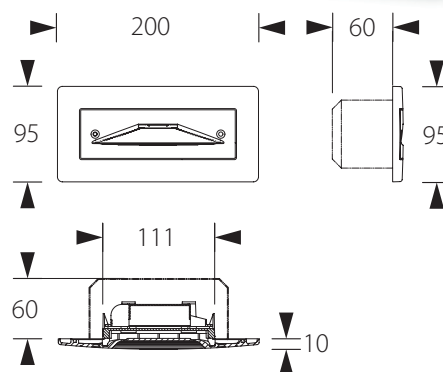
N.B. - Données d'éclairage non contractuelles, sujettes à variations selon le type de surface éclairée et le positionnement de la source lumineuse.

Boîtier d'encastrement béton :
type Kaiser, article n° 1269-40
(non inclus)

Châssis en acier

Convertisseur LED
et accumulateur

Spot



Descriptif et fonctionnement

Spot d'ambiance pour escalier, à encastrer dans les contremarches, éclairé par une série de LED à haut rendement lumineux.

Ce luminaire est doté d'un capteur de télégestion intégré, permettant commandes et tests depuis une centrale de gestion type CG5000

Alimenté en 230 VAC et équipé d'un accumulateur NiMH intégré, cet appareil autonome est prévu pour être utilisé comme luminaire d'ambiance secours ou permanent-secours.

Caractéristiques techniques

Alimentation :	230 VAC 50 Hz
Source lumineuse :	1 LED haute puissance 3 W
Flux lumineux :	110 lm
Durée de vie des LED :	environ 50'000 heures
Consommation :	5 VA
Alimentation de secours :	par accumulateur intégré NiMH 2,0 Ah 4,8 V
Autonomie :	minimum 1 heure
Durée de charge :	20 heures
Communication :	par BUS 2 x 0,8 mm ² , branchement en série
Température de fonct. :	0 °C à +35 °C
Dimensions (LxHxP) :	200 x 95 x 10 mm
Dimensions électr. (LxHxP) :	111 x 44 x 50 mm
Boîtier / Couleur :	aluminium / thermolaqué noir
Raccordement (Ø max.) :	3 x 2,5 mm ²
En option :	boîtier d'encastrement béton type Kaiser article N° 1269-40
Poids :	0,44 kg
Classe de protection :	IP54
Indice de résist. aux chocs :	IK04
Normes :	DIN EN 60598-1/2-22 et DIN EN 1838, DIN VDE 0108-100 et DIN 50172

