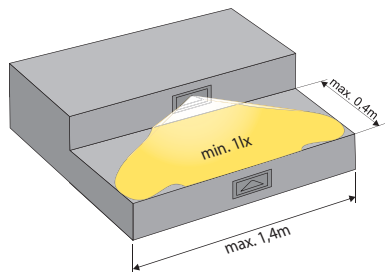


Luminaires à LED

SCM/PS

Spot encastré de contremarche autonome - Permanent / Secours



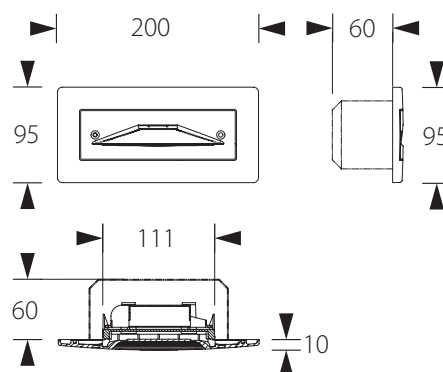
N.B. - Données d'éclairage non contractuelles, sujettes à variations selon le type de surface éclairée et le positionnement de la source lumineuse.

Boîtier d'encastrement béton :
type Kaiser, article n° 1269-40
(non inclus)

Châssis en acier

Convertisseur LED
et accumulateur

Spot



Descriptif et fonctionnement

Spot d'ambiance pour escalier, à encastrer dans les contremarches, éclairé par une série de LED à haut rendement lumineux.

Alimenté en 230 VAC et équipé d'un accumulateur NiMH intégré, cet appareil autonome est prévu pour être utilisé comme luminaire d'ambiance secours ou permanent-secours.

Caractéristiques techniques

Alimentation :	230 VAC 50 Hz
Source lumineuse :	1 LED haute puissance 3 W
Flux lumineux :	110 lm
Durée de vie des LED :	environ 50'000 heures
Consommation :	5 VA
Alimentation de secours :	par accumulateur intégré NiMH 2,0 Ah 4,8 V
Autonomie :	minimum 1 heure
Durée de charge :	20 heures
Température de fonct. :	0 °C à +35 °C
Dimensions (LxHxP) :	200 x 95 x 10 mm
Dimensions élect. (LxHxP) :	111 x 44 x 50 mm
Boîtier / Couleur :	aluminium / thermolaqué noir
Raccordement (Ø max.) :	3 x 2,5 mm ²
En option :	boîtier d'encastrement béton type Kaiser article N° 1269-40
Poids :	0,44 kg
Classe de protection :	IP54
Indice de résist. aux chocs :	IK04
Normes :	DIN EN 60598-1/2-22 et DIN EN 1838, DIN VDE 0108-100 et DIN 50172

