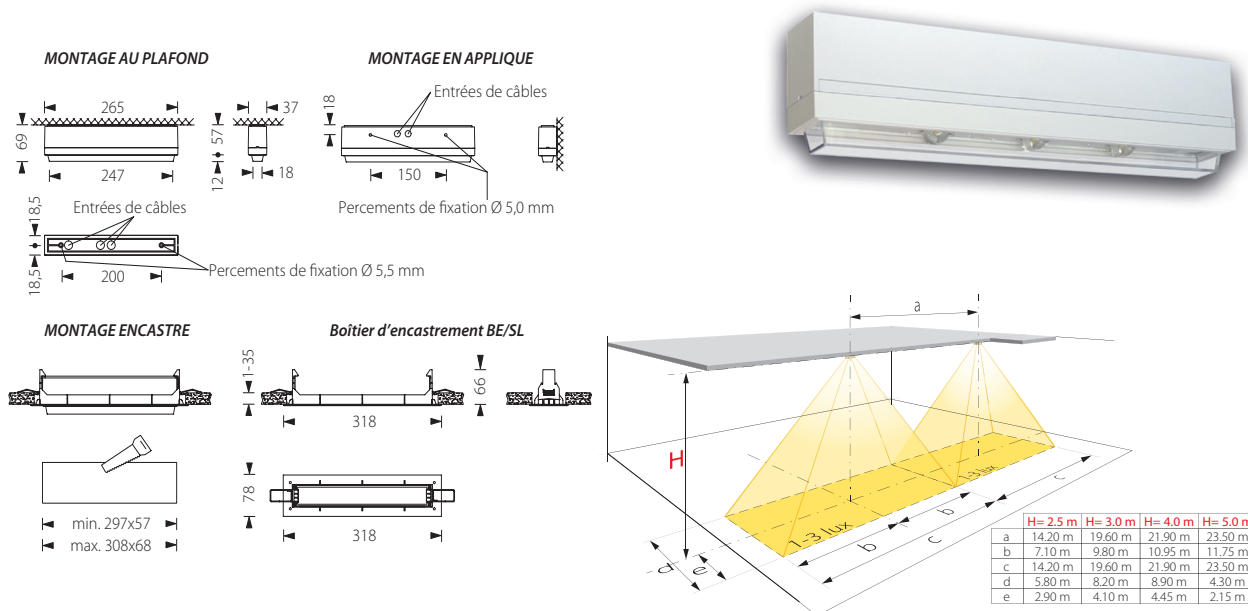


Luminaire d'ambiance secours

SL3/230L

Luminaire d'ambiance compact pour armoire d'énergie 230 VAC



Descriptif et fonctionnement

Luminaire d'ambiance compact pour montage au plafond, en applique ou encastré. Eclairé par une série de LED à haut rendement lumineux et pourvu de lentilles optiques, cet appareil génère un faisceau de lumière linéaire.

Alimenté par une armoire d'énergie APG 230 VAC, cet appareil est prévu pour être utilisé comme luminaire d'ambiance secours ou permanent-secours.

Caractéristiques techniques

| | |
|-------------------------------|---|
| Alimentation : | 230 VAC 50 Hz |
| Source lumineuse : | LED-bar haute puissance 2 W |
| Flux lumineux : | 240 lm |
| Durée de vie des LED : | environ 50'000 heures |
| Consommation : | 5,5 VA |
| Alimentation de secours : | par armoire d'énergie 230 VAC |
| Autonomie : | selon armoire d'énergie (min. 1 heure) |
| Durée de charge : | selon armoire d'énergie |
| Température de fonct. : | -10 °C à +40 °C |
| Boîtier : | polycarbonate blanc |
| Verrine : | polycarbonate transparent |
| Dimensions (LxHxP) : | 264 x 69 x 37 mm |
| Raccordement (Ø max.) : | 2 x 2,5 mm ² |
| En option : | Boîtier d'encastrement BE/SL |
| Classe de protection : | IP43 |
| Indice de résist. aux chocs : | IK04 |
| Normes : | DIN EN 60598-1/2-22 et DIN EN 1838, DIN VDE 0108-100 et DIN 50172 |

