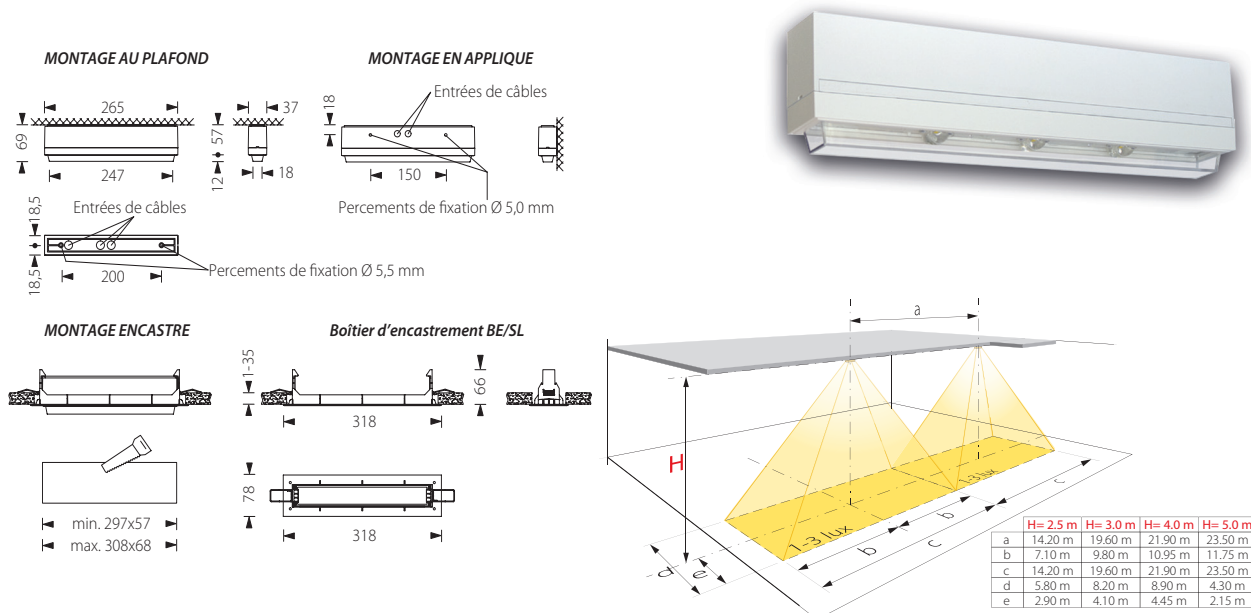


Luminaire d'ambiance secours

SL3/CGL

Luminaire d'ambiance compact autonome pour centrale de gestion



Descriptif et fonctionnement

Luminaire d'ambiance compact pour montage au plafond, en applique ou encastré. Eclairé par une série de LED à haut rendement lumineux et pourvu de lentilles optiques, cet appareil génère un faisceau de lumière linéaire.

Ce luminaire est doté d'un capteur de télégestion intégré permettant commandes et tests depuis une centrale de gestion type CG5000.

Alimenté en 230 VAC et équipé d'un accumulateur NiMH intégré, cet appareil autonome est prévu pour être utilisé comme luminaire d'ambiance secours ou permanent-secours.

Caractéristiques techniques

Alimentation :	230 VAC 50 Hz
Source lumineuse :	LED-bar haute puissance 2 W
Flux lumineux :	240 lm
Durée de vie des LED :	environ 50'000 heures
Consommation :	5,5 VA
Alimentation de secours :	par accumulateur intégré NiMh 0,8 Ah 4,8 V
Autonomie :	minimum 1 heure
Durée de charge :	environ 8 heures
Communication :	par BUS 2 x 0,8 mm ² , branchement en série
Température de fonct. :	0 °C à +35 °C
Boîtier :	polycarbonate blanc
Verrine :	polycarbonate transparent
Dimensions (LxHxP) :	264 x 69 x 37 mm
Raccordement (Ø max.) :	2 x 2,5 mm ²
En option :	Boîtier d'encastrement BE/SL
Classe de protection :	IP43
Indice de résist. aux chocs :	IK04
Normes :	DIN EN 60598-1/2-22 et DIN EN 1838, DIN VDE 0108-100 et DIN 50172

