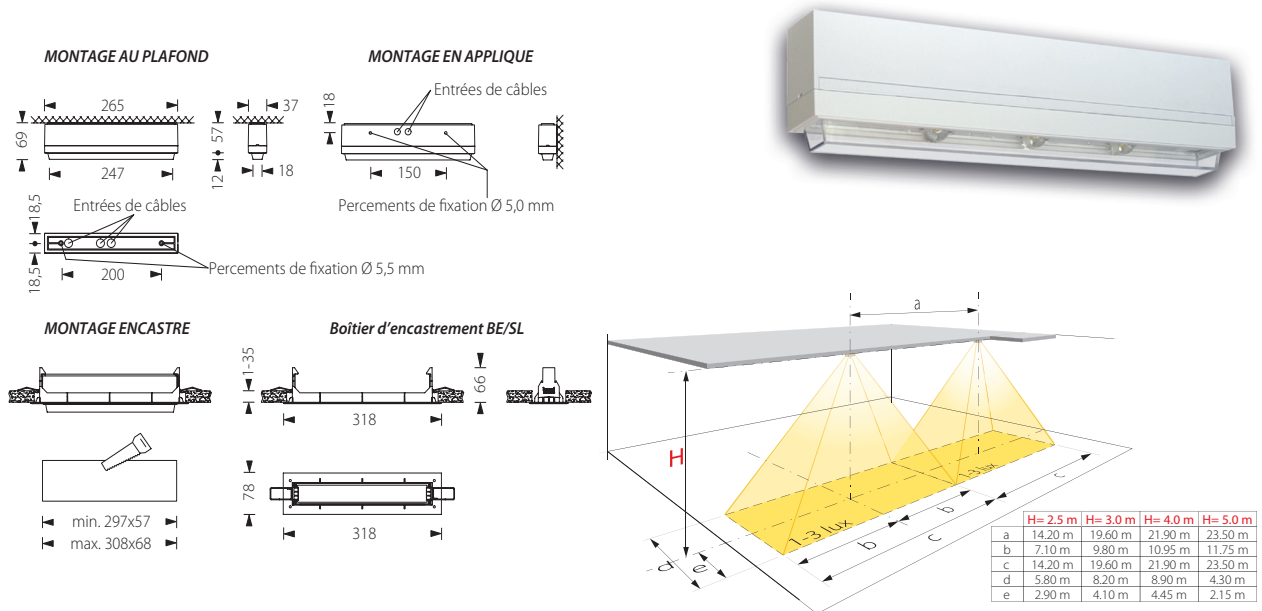


Luminaires d'ambiance secours

SL3/PSAL

Luminaire d'ambiance compact autonome - Perm. / Secou. / Autotest



Descriptif et fonctionnement

Luminaire d'ambiance compact pour montage au plafond, en applique ou encastré. Eclairé par une série de LED à haut rendement lumineux et pourvu de lentilles optiques, cet appareil génère un faisceau de lumière linéaire.

Alimenté en 230 VAC, équipé d'un accumulateur NiMH intégré et pourvu de la fonction autotest, cet appareil autonome est prévu pour être utilisé comme luminaire secours ou permanent-secours.

Caractéristiques techniques

Alimentation :	230 VAC 50 Hz
Source lumineuse :	LED-bar haute puissance 2 W
Flux lumineux :	240 lm
Durée de vie des LED :	environ 50'000 heures
Consommation :	5,5 VA
Alimentation de secours :	par accumulateur intégré NiMh 0,8 Ah 4,8 V
Autonomie :	minimum 1 heure
Durée de charge :	environ 8 heures
Fonction autotest :	signalisation par LED clignotante
Température de fonct. :	0 °C à +35 °C
Boîtier :	polycarbonate blanc
Verrine :	polycarbonate transparent
Dimensions (LxHxP) :	264 x 69 x 37 mm
Raccordement (Ø max.) :	2 x 2,5 mm ²
En option :	Boîtier d'encastrement BE/SL
Classe de protection :	IP43
Indice de résist. aux chocs :	IK04
Normes :	DIN EN 60598-1/2-22 et DIN EN 1838, DIN VDE 0108-100 et DIN 50172

