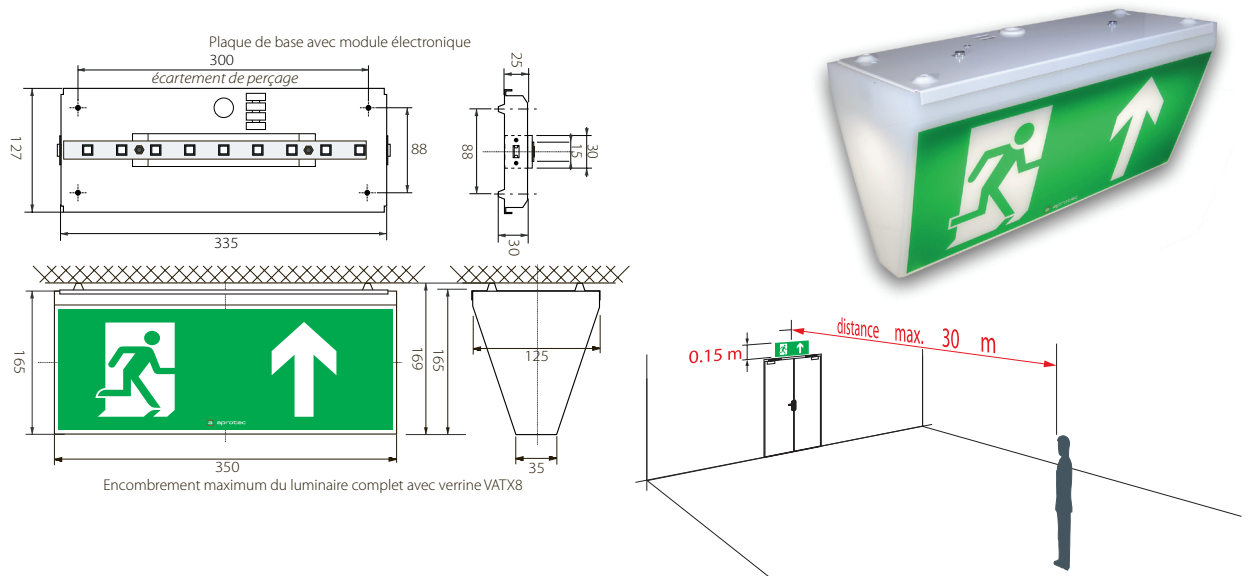


Luminaire de balisage, signalétique & flashs

SL8/12-24/K3

Luminaire de balisage pour armoire d'énergie 12 ou 24 VDC



Descriptif et fonctionnement

Luminaire avec boîtier "standard 8" et verrine trapézoïdale VATX8 pour montage au plafond, éclairé par une série de LED à haut rendement lumineux.

Alimenté par armoire d'énergie 12 ou 24 VDC, sans accumulateur intégré, cet appareil est prévu pour être utilisé comme luminaire d'ambiance permanent, secours ou permanent-secours.

Caractéristiques techniques

Alimentation :	12 VDC ou 24 VDC
Source lumineuse :	9 LED haute puissance
Flux lumineux :	240 lm
Durée de vie des LED :	environ 50'000 heures
Consommation :	220 mA (12VDC) -110 mA (24 VDC)
Alimentation de secours :	par armoire d'énergie 12 ou 24 VDC
Autonomie :	selon armoire d'énergie (min. 1 heure)
Durée de charge :	selon armoire d'énergie
Température de fonct. :	-5 °C à +35 °C
Plaque de base :	métallique 0,8 mm / thermolaquée blanche (RAL 9016)
Verrine :	acrylique blanche VATX8, inclus deux pictogrammes
Poids :	1,05 kg
En option :	Pictogrammes : flèche bas, flèche gauche, flèche gauche en haut, flèche gauche en bas, flèche droite, flèche droite en haut, flèche droite en bas Divers : boîtier d'encastrement, grille de protection, entretoise, etc
Classe de protection :	IP20
Normes :	DIN EN-60598-1 et EN-60598-2-22

