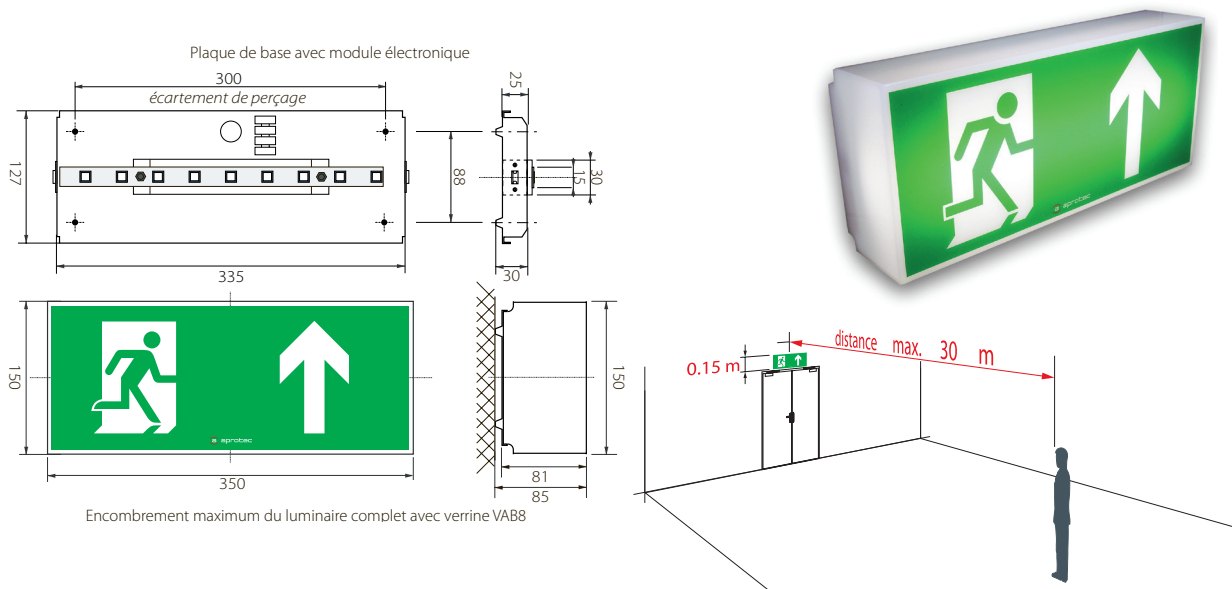


**Luminaires de balisage, signalétique & flashs**

**SL8/230/K1**

**Luminaire de balisage pour armoire d'énergie 230 VAC**



**Descriptif et fonctionnement**

Luminaire avec boîtier "standard 8" et verrine type VAB8 pour montage mural, éclairé par une série de LED à haut rendement lumineux.

Alimenté en 230 VAC, sans accumulateur, cet appareil est prévu pour être utilisé comme luminaire d'ambiance permanent ou, en l'alimentant par une armoire d'énergie APG 230 VAC, comme luminaire d'ambiance secours ou permanent-secours.

**Caractéristiques techniques**

|                           |                                                                                                                                                                                                                             |
|---------------------------|-----------------------------------------------------------------------------------------------------------------------------------------------------------------------------------------------------------------------------|
| Alimentation :            | 230 VAC 50 Hz                                                                                                                                                                                                               |
| Source lumineuse :        | 9 LED haute puissance                                                                                                                                                                                                       |
| Flux lumineux :           | 240 lm                                                                                                                                                                                                                      |
| Durée de vie des LED :    | environ 50'000 heures                                                                                                                                                                                                       |
| Consommation :            | 8 VA                                                                                                                                                                                                                        |
| Alimentation de secours : | par armoire d'énergie 230 VAC                                                                                                                                                                                               |
| Autonomie :               | selon armoire d'énergie (min. 1 heure)                                                                                                                                                                                      |
| Durée de charge :         | selon armoire d'énergie                                                                                                                                                                                                     |
| Température de fonct. :   | -5 °C à +35 °C                                                                                                                                                                                                              |
| Plaque de base :          | métallique 0,8 mm / thermolaquée blanche (RAL 9016)                                                                                                                                                                         |
| Verrine :                 | acrylique blanche VAB8, inclus un pictogramme                                                                                                                                                                               |
| Poids :                   | 1,05 kg                                                                                                                                                                                                                     |
| En option :               | Pictogrammes : flèche bas, flèche gauche, flèche gauche en haut, flèche gauche en bas, flèche droite, flèche droite en haut, flèche droite en bas<br>Divers : boîtier d'encastrement, grille de protection, entretoise, etc |
| Classe de protection :    | IP20                                                                                                                                                                                                                        |
| Normes :                  | DIN EN-60598-1 et EN-60598-2-22                                                                                                                                                                                             |

