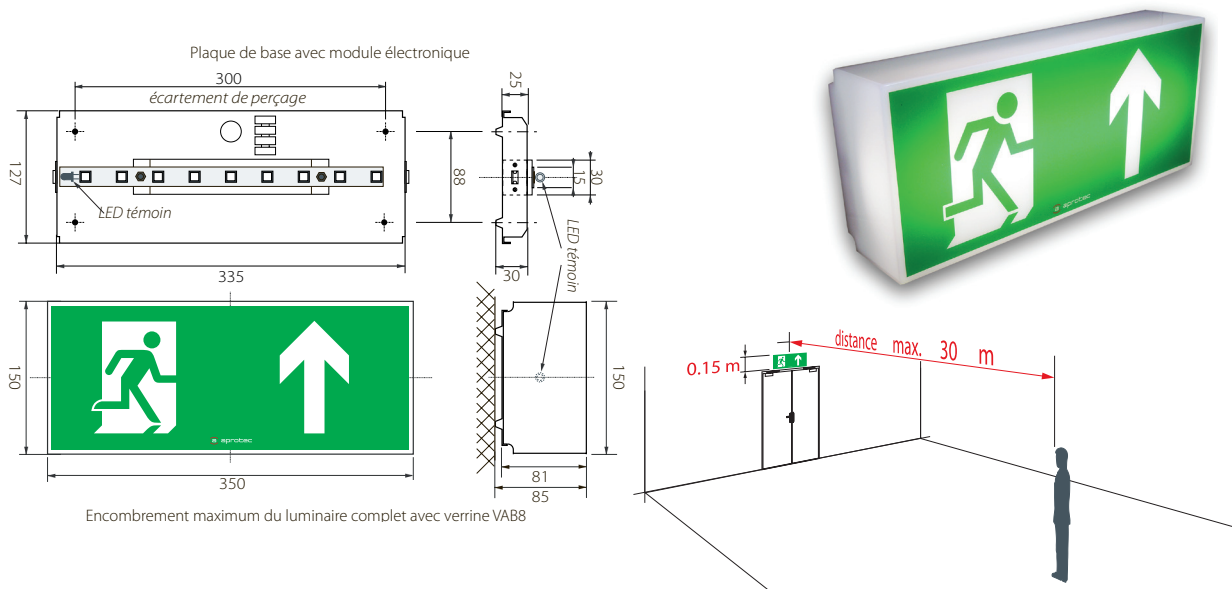


Luminaires de balisage, signalétique & flashs

SL8/PS/K1

Luminaire de balisage autonome - Secours ou Permanent / Secours



Descriptif et fonctionnement

Luminaire avec boîtier "standard 8" et verrine type VAB8 pour montage mural, éclairé par une série de LED à haut rendement lumineux. Cet élément est de plus doté d'un test manuel magnétique.

Alimenté en 230 VAC et équipé d'un accumulateur LiFe-PO₄ intégré, cet appareil autonome est prévu pour être utilisé comme luminaire secours ou permanent-secours.

Caractéristiques techniques

Alimentation :	230 VAC 50 Hz
Source lumineuse :	9 LED haute puissance
Flux lumineux :	240 lm
Durée de vie des LED :	environ 50'000 heures
Consommation :	8 VA
Alimentation de secours :	par accumulateur intégré LiFe-PO ₄ 1,0 Ah 6,4 V
Autonomie :	minimum 1 heure
Durée de charge :	environ 10 heures
Température de fonct. :	0 °C à +35 °C
Plaque de base :	métallique 0,8 mm / thermolaquée blanche (RAL 9016)
Verrine :	acrylique blanche VAB8, inclus un pictogramme
Poids :	1,1 kg
En option :	Pictogrammes : flèche bas, flèche gauche, flèche gauche en haut, flèche gauche en bas, flèche droite, flèche droite en haut, flèche droite en bas Divers : boîtier d'encastrement, grille de protection, entretoise, etc
Classe de protection :	IP20
Normes :	DIN EN-60598-1 et EN-60598-2-22

