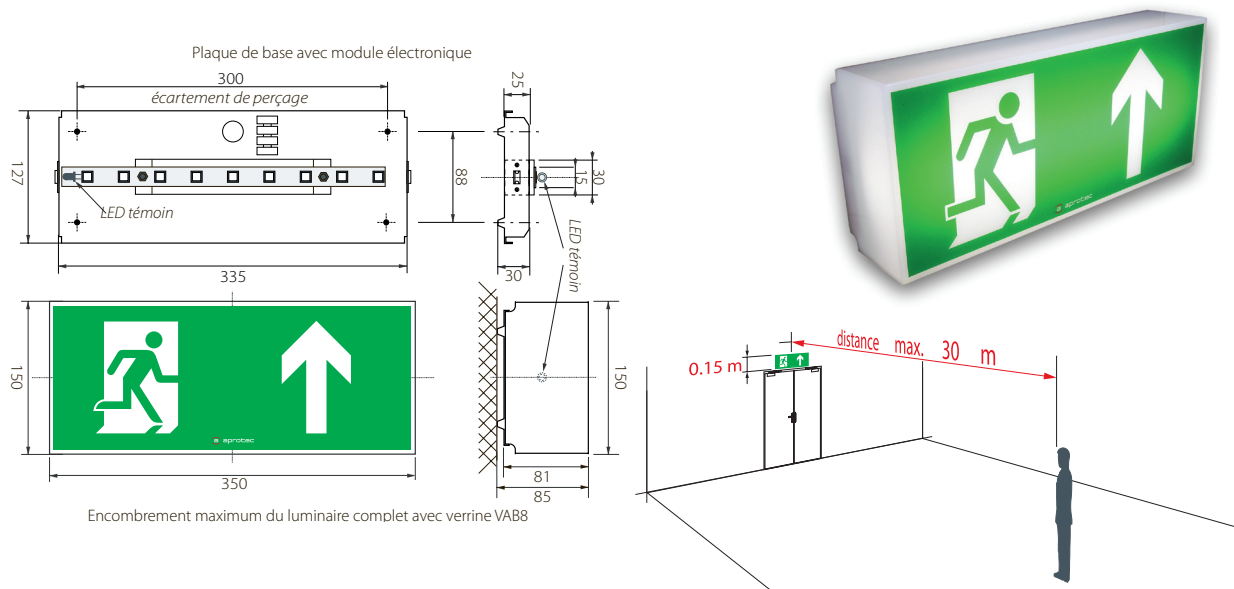


Luminaires de balisage, signalétique & flashs

SL8/PSA/K1

Luminaire de balisage autonome - Permanent / Secours / Autotest



Descriptif et fonctionnement

Luminaire avec boîtier "standard 8" et verrine type VAB8 pour montage mural, éclairé par une série de LED à haut rendement lumineux. Ce luminaire est aussi pourvu de la fonction autotest ainsi que d'un test manuel magnétique.

Alimenté en 230 VAC et équipé d'un accumulateur LiFe-PO₄ intégré, cet appareil autonome est prévu pour être utilisé comme luminaire secours ou permanent-secours.

Caractéristiques techniques

Alimentation :	230 VAC 50 Hz
Source lumineuse :	9 LED haute puissance
Flux lumineux :	240 lm
Durée de vie des LED :	environ 50'000 heures
Consommation :	8 VA
Alimentation de secours :	par accumulateur intégré LiFe-PO ₄ 1,0 Ah 6,4 V
Autonomie :	minimum 1 heure
Durée de charge :	environ 10 heures
Fonction autotest :	signalisation par LED clignotante
Température de fonct. :	0 °C à +35 °C
Plaque de base :	métallique 0,8 mm / thermolaquée blanche (RAL 9016)
Verrine :	acrylique blanche VAB8, inclus un pictogramme
Poids :	1,1 kg
En option :	Pictogrammes : flèche bas, flèche gauche, flèche gauche en haut, flèche gauche en bas, flèche droite, flèche droite en haut, flèche droite en bas boîtier d'encastrement, grille de protection, entretoise, etc
Classe de protection :	IP20
Normes :	DIN EN-60598-1 et EN-60598-2-22

