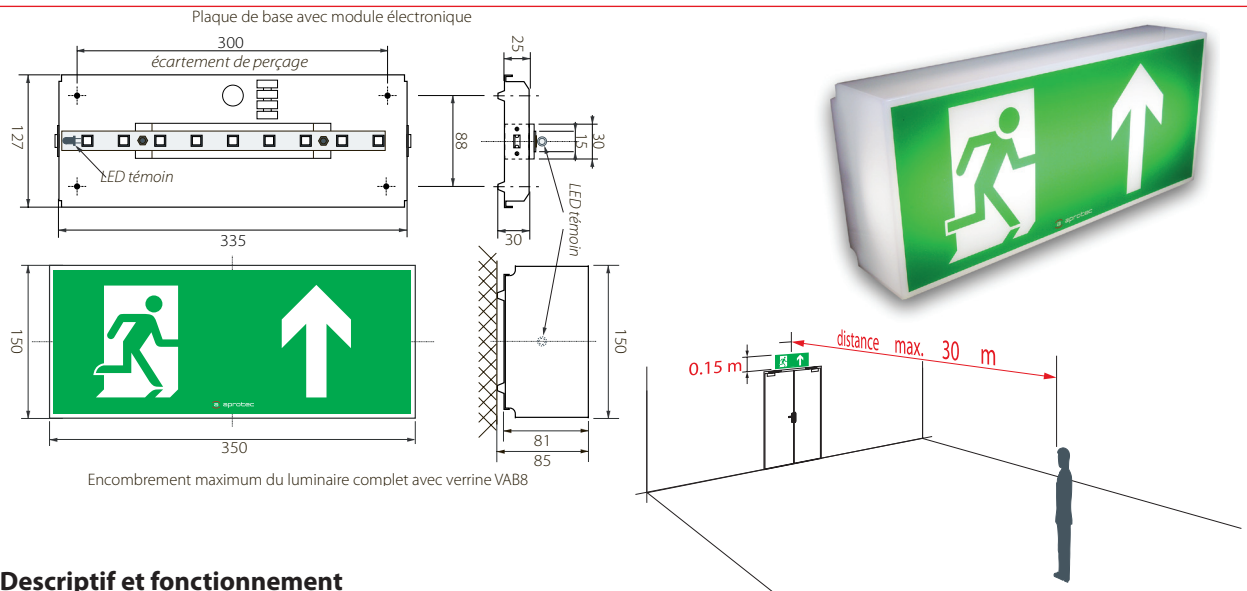


Luminaires de balisage, signalétique & flashes

SL8/VS/K1

Luminaire de balisage autonome avec fonction veilleuse-secours



Descriptif et fonctionnement

Luminaire avec boîtier "standard 8" et verrine type VAB8 pour montage mural, éclairé par une série de LED à haut rendement lumineux. Cet élément est de plus doté d'un test manuel magnétique.

Luminaire spécialement adapté pour les salles de spectacles devant être obscurcies durant les représentations, il offre, en mode veilleuse-secours, un balisage fonctionnel mais discret grâce à son rendement lumineux réduit à 0.5%, alors qu'en mode secours le rendement lumineux passe à 100% pour assurer un balisage optimal.

Alimenté en 230 VAC et équipé d'un accumulateur LiFe-PO₄ intégré, cet appareil autonome est prévu pour être utilisé comme luminaire de balisage secours ou veilleuse-secours.

Caractéristiques techniques

Alimentation :	230 VAC 50 Hz
Source lumineuse :	9 LED haute puissance
Flux lumineux :	240 lm
Rendement lumineux :	en mode secours : 100%
	en mode veilleuse-secours : 0,5%
Durée de vie des LED :	environ 50'000 heures
Consommation :	8 VA
Alimentation de secours :	par accumulateur intégré LiFe-PO ₄ 1,0 Ah 6,4 V
Autonomie :	minimum 1 heure
Durée de charge :	environ 10 heures
Température de fonct. :	0 °C à +35 °C
Plaque de base :	métallique 0,8 mm / thermolaquée blanche (RAL 9016)
Verrine :	acrylique blanche VAB8, inclus un pictogramme
Poids :	1,1 kg
En option :	Pictogrammes : flèche bas, flèche gauche, flèche gauche en haut, flèche gauche en bas, flèche droite, flèche droite en haut, flèche droite en bas Divers : boîtier d'encastrement, grille de protection, entretoise, etc
Classe de protection :	IP20
Normes :	DIN EN-60598-1 et EN-60598-2-22

