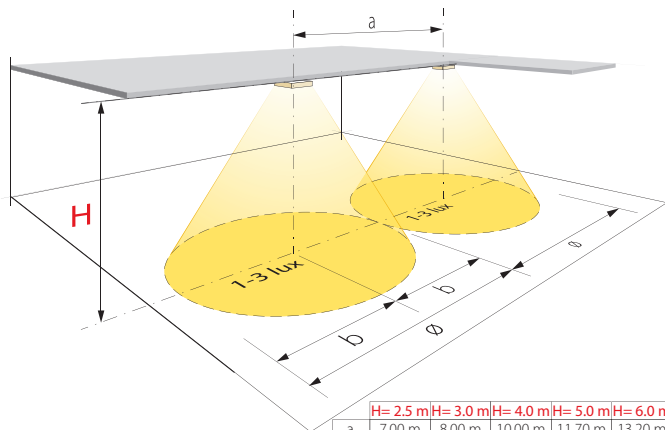


**Luminaires à LED**

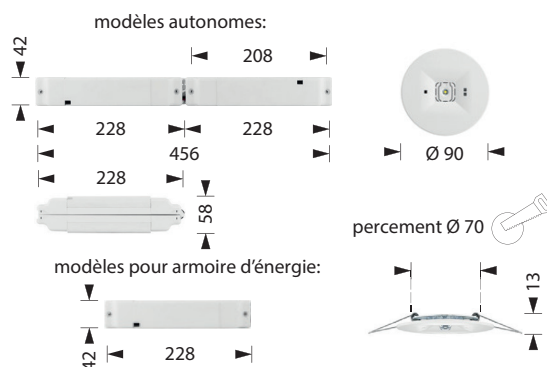
**SPEP-10/...**

**Spots encastrés pour plafond, éclairage circulaire**



	H= 2.5 m	H= 3.0 m	H= 4.0 m	H= 5.0 m	H= 6.0 m
a	7.00 m	8.00 m	10.00 m	11.70 m	13.20 m
b	3.50 m	4.00 m	5.00 m	5.85 m	6.60 m
Ø	7.00 m	8.00 m	10.00 m	11.70 m	13.20 m

N.B. - Données d'éclairage non contractuelles, sujettes à variations selon le type de surface éclairée et le positionnement de la source lumineuse.



version:	.../230C	.../230C/G	.../PSC	.../PSAC	.../D2C	-
Nomenclature	Armoire d'énergie	Armoire d'énergie avec gestion	Autonome (230 VAC)	Autonome autotest	Autonome Centrale gestion	
Alimentation de secours	Armoire d'énergie 230 VAC/216 VDC	Armoire d'énergie 230 VAC/216 VDC	LiFePO <sub>4</sub> 6.4V 1.5Ah	LiFePO <sub>4</sub> 6.4V 1.5Ah	LiFePO <sub>4</sub> 6.4V 1.5Ah	
Autonomie	selon armoire	selon armoire	1 heure	1 heure	1 heure	
Gestion (par)	-	Courant porteur	-	-	BUS propriétaire	

**Descriptif et fonctionnement**

Spots à encastrer avec électroniques déportées, munis d'une LED de grande puissance et d'une lentille optique créant un faisceau de lumière circulaire, ces appareils sont prévus pour être utilisés comme luminaires secours ou permanent-secours.

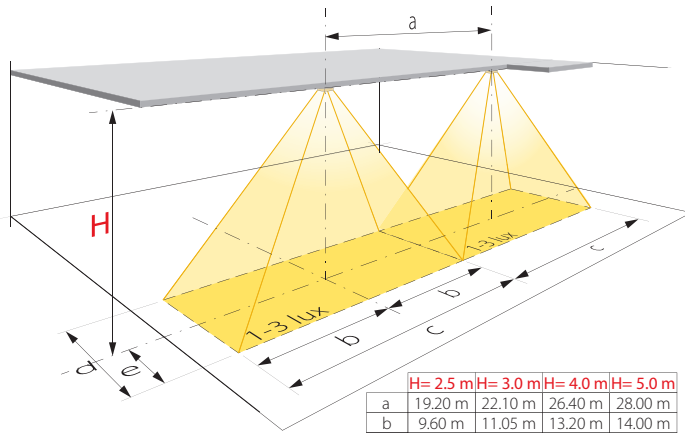
**Caractéristiques techniques**

Alimentation :	230 VAC 50 Hz
Source lumineuse :	1 LED haute puissance 2 W
Flux lumineux :	261 lm
Rendement lumineux :	en mode secours : 100% (261 lm) / en mode permanent : 100% (261 lm)
Durée de vie des LED :	environ 50'000 heures
Consommation :	7,2 W
Température de fonct. :	+10 °C à +35 °C
Dimensions (LxHxP) :	456 x 29 x 42 mm (plié: 228 x 58 x 42 mm) / 228 x 29 x 42 mm (version pour armoire d'énergie)
Dimensions spot (ØxH) :	90 x 13 mm
Longueur du câble raccord. :	410 mm
Boîtier / Couleur :	polycarbonate blanc (RAL 9003)
Raccordement (Ø max.) :	3 x 2,5 mm <sup>2</sup>
Classe de protection :	IP20
Normes :	DIN EN 60598-1/2-22, EN 61347-1/2-13, EN 55015, EN 61000-3-2, EN 62031, EN 62471, ENEC12

**Luminaires à LED**

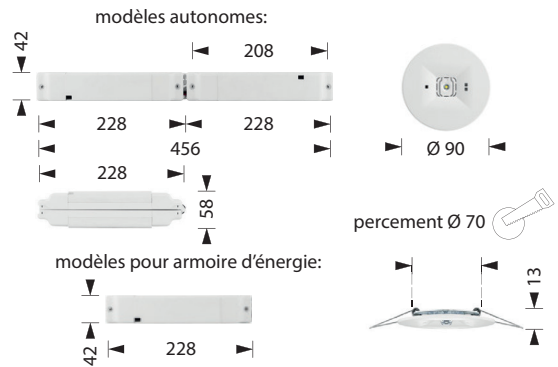
**SPEP-10/...**

**Spots encastrés pour plafond, éclairage linéaire**



	H= 2.5 m	H= 3.0 m	H= 4.0 m	H= 5.0 m
a	19.20 m	22.10 m	26.40 m	28.00 m
b	9.60 m	11.05 m	13.20 m	14.00 m
c	19.20 m	22.10 m	26.40 m	28.00 m
d	3.00 m	3.20 m	3.50 m	3.20 m
e	1.50 m	1.60 m	1.75 m	1.60 m

N.B. - Données d'éclairage non contractuelles, sujettes à variations selon le type de surface éclairée et le positionnement de la source lumineuse.



version:	.../230L	.../230L/G	.../PSL	.../PSAL	.../D2L	-
Nomenclature	Armoire d'énergie	Armoire d'énergie avec gestion	Autonome (230 VAC)	Autonome autotest	Autonome Centrale gestion	
Alimentation de secours	Armoire d'énergie 230 VAC/216 VDC	Armoire d'énergie 230 VAC/216 VDC	LiFePO <sub>4</sub> 6.4V 1.5Ah	LiFePO <sub>4</sub> 6.4V 1.5Ah	LiFePO <sub>4</sub> 6.4V 1.5Ah	
Autonomie	selon armoire	selon armoire	1 heure	1 heure	1 heure	
Gestion (par)	-	Courant porteur	-	-	BUS propriétaire	

**Descriptif et fonctionnement**

Spots à encastrer avec électroniques déportées, munis d'une LED de grande puissance et d'une lentille optique créant un faisceau de lumière linéaire, ces appareils sont prévus pour être utilisés comme luminaires secours ou permanent-secours.

**Caractéristiques techniques**

Alimentation :	230 VAC 50 Hz
Source lumineuse :	1 LED haute puissance 2 W
Flux lumineux :	235 lm
Rendement lumineux :	en mode secours : 100% (235 lm) / en mode permanent : 100% (235 lm)
Durée de vie des LED :	environ 50'000 heures
Consommation :	7,2 W
Température de fonct. :	+10 °C à +35 °C
Dimensions (LxHxP) :	456 x 29 x 42 mm (plié: 228 x 58 x 42 mm) / 228 x 29 x 42 mm (version pour armoire d'énergie)
Dimensions spot (ØxH) :	90 x 13 mm
Longueur du câble raccord. :	410 mm
Boîtier / Couleur :	polycarbonate blanc (RAL 9003)
Raccordement (Ø max.) :	3 x 2,5 mm <sup>2</sup>
Classe de protection :	IP20
Normes :	DIN EN 60598-1/2-22, EN 61347-1/2-13, EN 55015, EN 61000-3-2, EN 62031, EN 62471, ENEC12