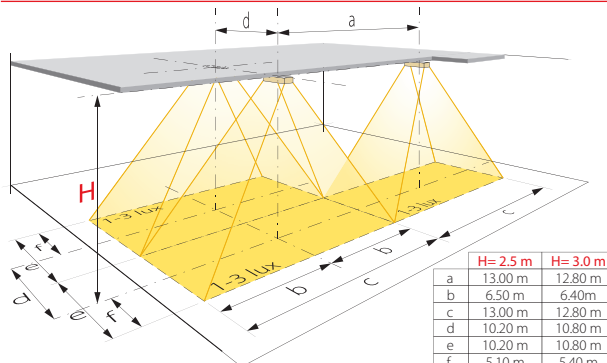


Luminaire d'ambiance secours

TRQL/230-265

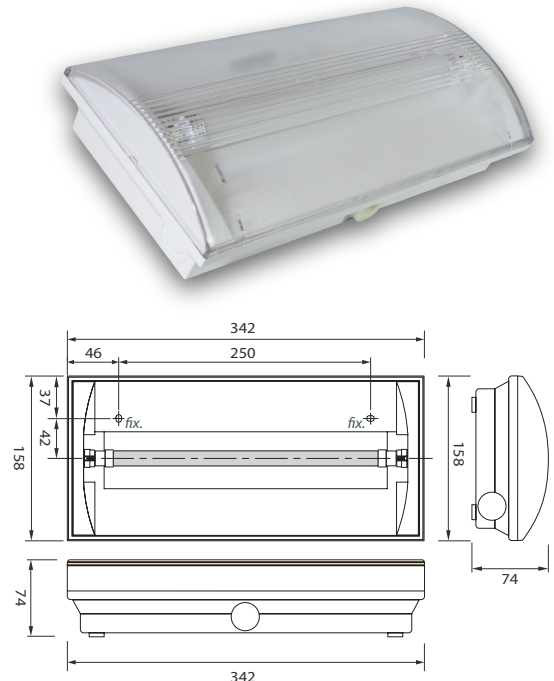
Luminaire d'ambiance étanche pour armoire d'énergie 230 VAC



N.B. - Données d'éclairage non contractuelles, sujettes à variations selon le type de surface éclairée et le positionnement de la source lumineuse.



Pictogramme fourni séparément (pour pose en applique)



Descriptif et fonctionnement

Luminaire d'ambiance avec boîtier étanche pour montage apparent, éclairé par une série de LED à haut rendement lumineux.

Alimenté en 230 VAC, sans accumulateur, cet appareil est prévu pour être utilisé comme luminaire d'ambiance permanent ou, en l'alimentant par une armoire d'énergie APG 230 VAC, comme luminaire d'ambiance secours ou permanent-secours.

Posé en applique et muni d'un pictogramme optionnel, il peut aussi être utilisé comme luminaire de balisage.

Caractéristiques techniques

Alimentation :	230 VAC 50 Hz
Source lumineuse :	Tube à LED 3,6 W (G5)
Flux lumineux :	220 lm
Durée de vie des LED :	environ 50'000 heures
Consommation :	8 VA
Alimentation de secours :	par armoire d'énergie 230 VAC
Autonomie :	selon armoire d'énergie (min. 1 heure)
Durée de charge :	selon armoire d'énergie
Température de fonct. :	-20 °C à +35 °C
Boîtier :	polycarbonate blanc
Verrine :	polycarbonate transparent
Poids :	0,92 kg
Dimensions (LxHxP) :	342 x 158 x 74 mm
En option :	Pictogrammes : flèche bas, flèche droite, flèche gauche Grille de protection, drapeau de balisage TRQL/DRAP/...
Indice de protection :	IP65
Indice de résist. aux chocs :	IK07
Normes :	EN-60598-2-22 & UNE 20-392-93

