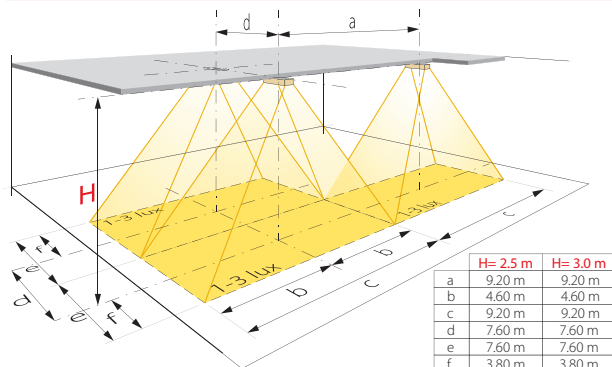


**Luminaire d'ambiance secours**

**TRQL/PS-165**

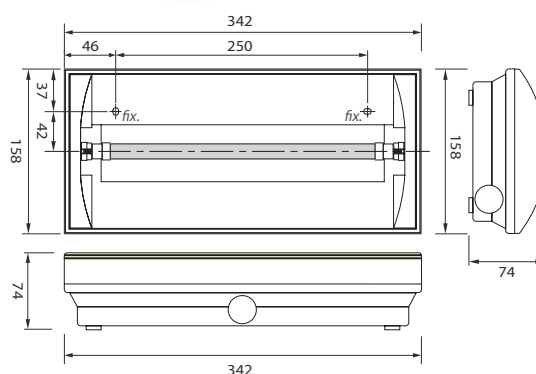
**Luminaire d'ambiance étanche autonome - Permanent / Secours**



N.B. - Données d'éclairage non contractuelles, sujettes à variations selon le type de surface éclairée et le positionnement de la source lumineuse.



Pictogramme fourni séparément (pour pose en applique)



**Descriptif et fonctionnement**

Luminaire d'ambiance avec boîtier étanche pour montage apparent, éclairé par une série de LED à haut rendement lumineux.

Alimenté en 230 VAC et équipé d'un accumulateur NiCd intégré, cet appareil autonome est prévu pour être utilisé comme luminaire d'ambiance secours ou permanent-secours.

Posé en applique et muni d'un pictogramme optionnel, il peut aussi être utilisé comme luminaire de balisage.

**Caractéristiques techniques**

Alimentation :	230 VAC 50 Hz
Source lumineuse :	Tube à LED 3,6 W (G5)
Flux lumineux :	120 lm
Durée de vie des LED :	environ 50'000 heures
Consommation :	8 VA
Alimentation de secours :	par accumulateur intégré NiCd 6 V / 0,8 Ah
Autonomie :	minimum 1 heure
Durée de charge :	24 heures
Température de fonct. :	0 °C à +35 °C
Boîtier :	polycarbonate blanc
Verrine :	polycarbonate transparent
Poids :	1,04 kg
Dimensions (LxHxP) :	342 x 158 x 74 mm
En option :	Pictogrammes : flèche bas, flèche droite, flèche gauche Grille de protection, drapeau de balisage TRQL/DRAP/...
Indice de protection :	IP65
Indice de résist. aux chocs :	IK07
Normes :	EN-60598-2-22 & UNE 20-392-93

