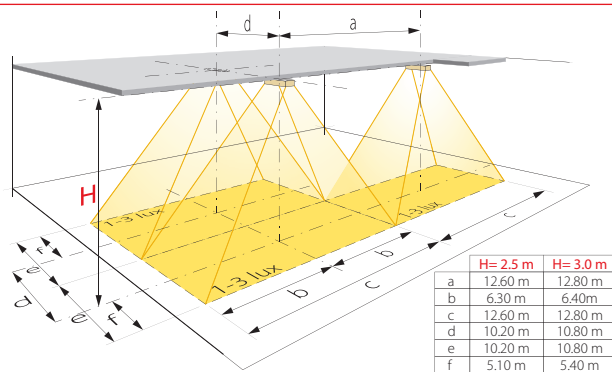


Luminaire d'ambiance secours

TRQL/PS-242

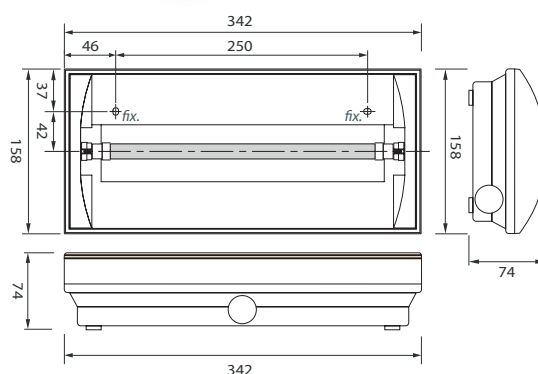
Luminaire d'ambiance autonome - Permanent / Secours



N.B. - Données d'éclairage non contractuelles, sujettes à variations selon le type de surface éclairée et le positionnement de la source lumineuse.



Pictogramme fourni séparément (pour pose en applique)



Descriptif et fonctionnement

Luminaire d'ambiance pour montage apparent, éclairé par une série de LED à haut rendement lumineux.

Alimenté en 230 VAC et équipé d'un accumulateur NiCd intégré, cet appareil autonome est prévu pour être utilisé comme luminaire d'ambiance secours ou permanent-secours.

Posé en applique et muni d'un pictogramme optionnel, il peut aussi être utilisé comme luminaire de balisage.

Caractéristiques techniques

Alimentation :	230 VAC 50 Hz
Source lumineuse :	Tube à LED 3,6 W (G5)
Flux lumineux :	226 lm
Durée de vie des LED :	environ 50'000 heures
Consommation :	8 VA
Alimentation de secours :	par accumulateur intégré NiCd 6 V / 0,8 Ah
Autonomie :	minimum 1 heure
Durée de charge :	24 heures
Température de fonct. :	0 °C à +35 °C
Boîtier :	polycarbonate blanc
Verrine :	polycarbonate transparent
Poids :	1,01 kg
Dimensions (LxHxP) :	342 x 158 x 74 mm
En option :	Pictogrammes : flèche bas, flèche droite, flèche gauche Grille de protection, drapeau de balisage TRQL/DRAP/...
Indice de protection :	IP42
Indice de résist. aux chocs :	IK04
Normes :	EN-60598-2-22 & UNE 20-392-93

