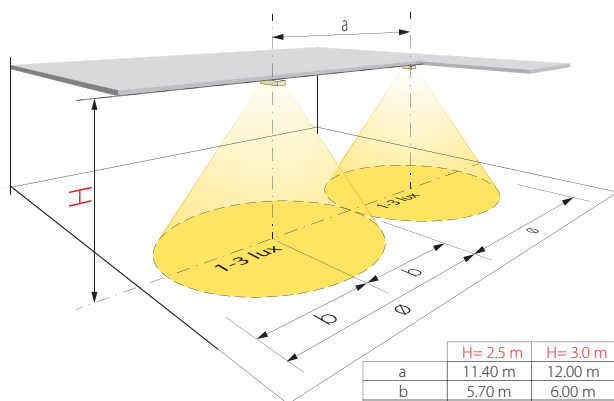


Luminaires d'ambiance secours

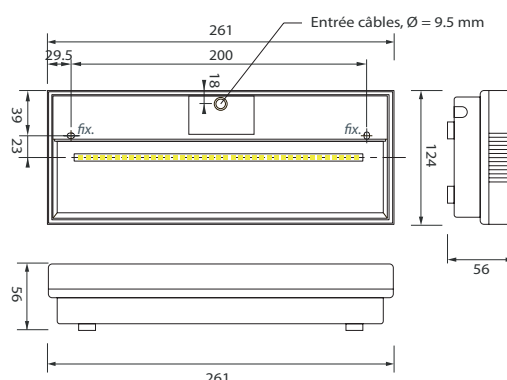
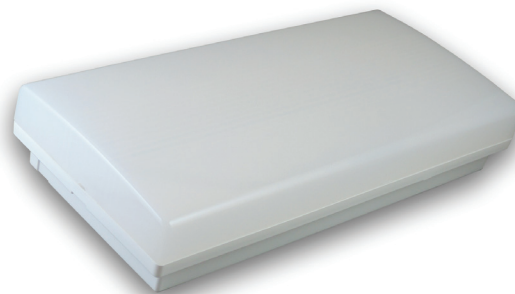
TRQS/S

Luminaire d'ambiance autonome - Secours



	H= 2.5 m	H= 3.0 m
a	11.40 m	12.00 m
b	5.70 m	6.00 m
ø	11.40 m	12.00 m

N.B. - Données d'éclairage non contractuelles, sujettes à variations selon le type de surface éclairée et le positionnement de la source lumineuse.



Descriptif et fonctionnement

Luminaire d'ambiance compact pour montage apparent, éclairé par une série de LED à haut rendement lumineux.

Alimenté en 230 VAC et équipé d'un accumulateur NiCd intégré, cet appareil autonome est prévu pour être utilisé comme luminaire d'ambiance secours.

Caractéristiques techniques

Alimentation :	230 VAC 50 Hz
Source lumineuse :	Barre LED 2,4 W
Flux lumineux :	230 lm
Durée de vie des LED :	environ 50'000 heures
Consommation :	18 VA (en charge)
Alimentation de secours :	par accumulateur intégré NiCd 3,6 V / 1,5 Ah
Autonomie :	minimum 1 heure
Durée de charge :	24 heures
Température de fonct. :	0 °C à +40 °C
Boîtier :	polycarbonate blanc
Verrine :	polycarbonate translucide
Poids :	0,66 kg
Dimensions (LxHxP) :	261 x 124 x 56 mm
En option :	boîtier d'encastrement TRQS/BE
Raccordement (Ø max.) :	2 x 2,5 mm <sup>2</sup>
Indice de protection :	IP42
Indice de résist. aux chocs :	IK04
Normes :	EN-60598-2-22 & UNE-EN 61347-2-13

