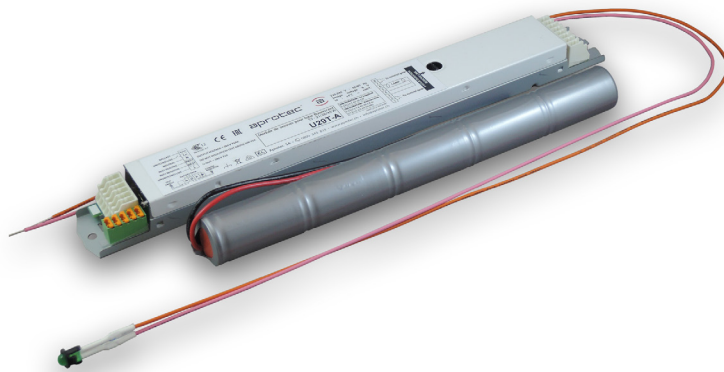
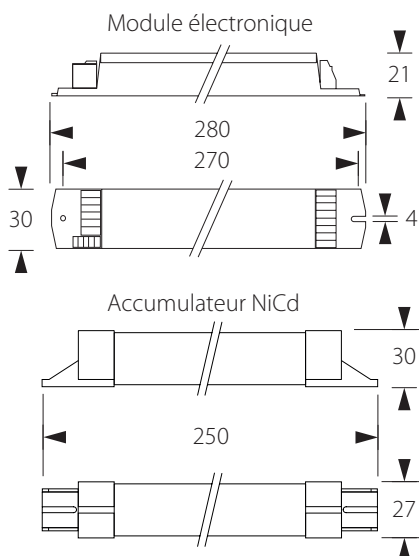


**Modules électroniques autonomes à incorporer dans la lustrerie**

**U29T-A**

**Module pour tube fluorescent T5 de 21, 28 et 49 W / 4 broches**



**Descriptif et fonctionnement**

Module électronique avec accumulateur séparé pour l'éclairage de sécurité

- Facilité d'incorporation dans différents types de luminaires étroits
- Compatible avec tous les types de ballasts électroniques (dimmables ou non dimmables)
- Permanent-secours - autonomie 1 heure
- Charge et commutation automatique
- Indications de la LED lumineuse: verte allumée = secteur présent

**Caractéristiques techniques**

Alimentation :	220-240 V, 50-60 Hz
Puissance nominale :	< 7 W
Accumulateur :	NiCd 6,0 V / 1,6 Ah ou Ni-MH 6,0 V / 2,0 Ah
Longueur du tube :	120 à 146,2 cm
Durée de charge :	100 % après 24 heures
Courant de charge 1h :	100 mA
Commutation en secours :	automatique (dès que moins de 160 VAC)
Protection de décharge profonde :	intégrée
Temporisation d'enclenchement :	intégrée
Température ambiante :	de +5 °C à +60 °C
Dimensions (LxHxP) :	280 x 21 x 30 mm
Longueur max. des câbles :	1,0 m
Classe de protection :	IP20
Poids :	0,43 kg
Norme :	EN 60598-2-22



Modules électroniques autonomes à incorporer dans la lustrerie

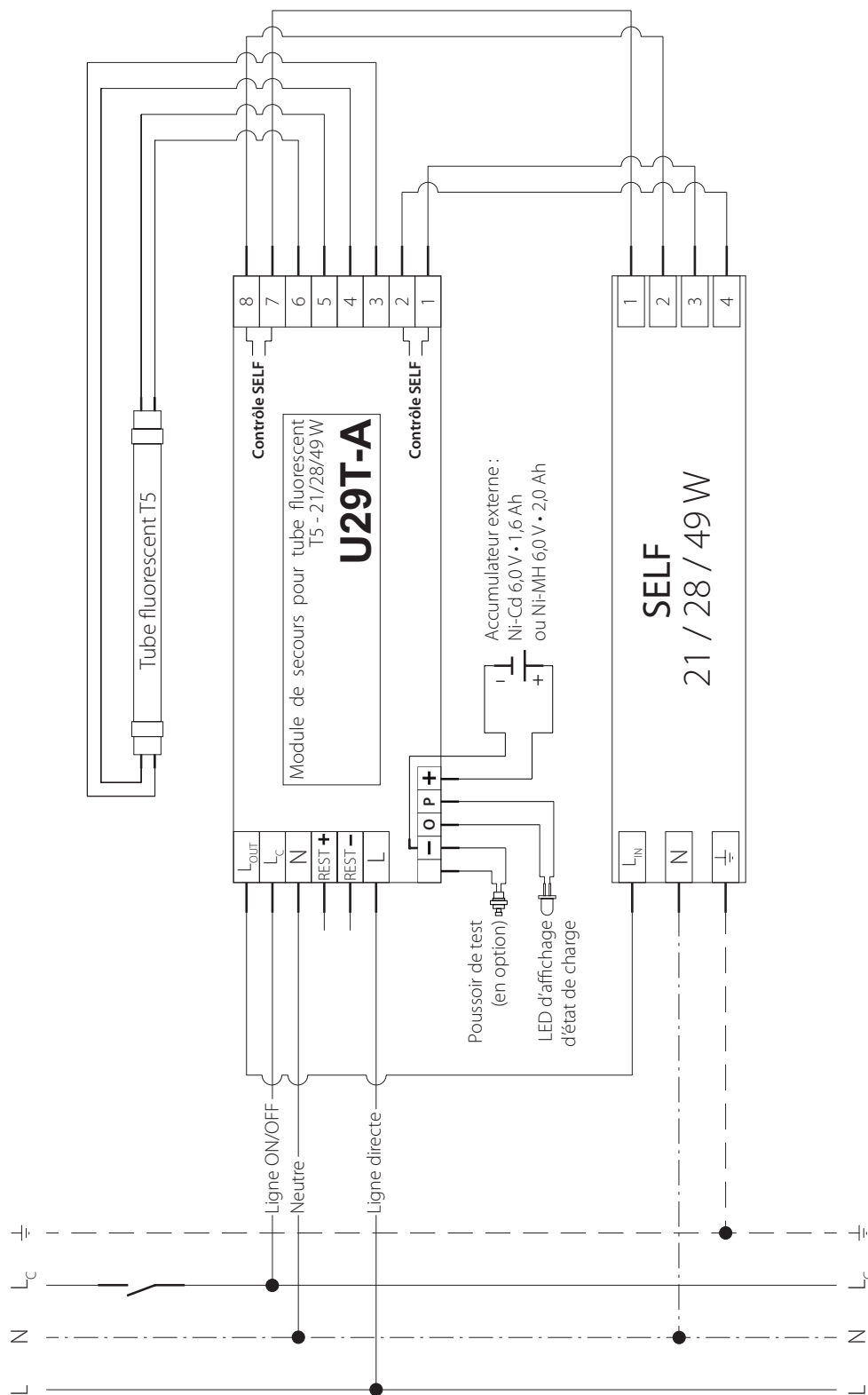
U29T-A

Module pour tube fluorescent T5 de 21, 28 et 49 W / 4 broches

Principe de raccordement

Schéma de raccordement  
avec un tube fluorescent T5 de 21, 28 et 49 W

Fonctionnement Permanent-Secours



Modules électroniques autonomes à incorporer dans la lustrerie

U29T-A

Module pour tube fluorescent T5 de 21, 28 et 49 W / 4 broches

Principe de raccordement avec deux tubes florescents

Schéma de raccordement  
avec deux tubes fluorescents T5 de 21, 28 et 49 W

Fonctionnement Permanent-Secours

