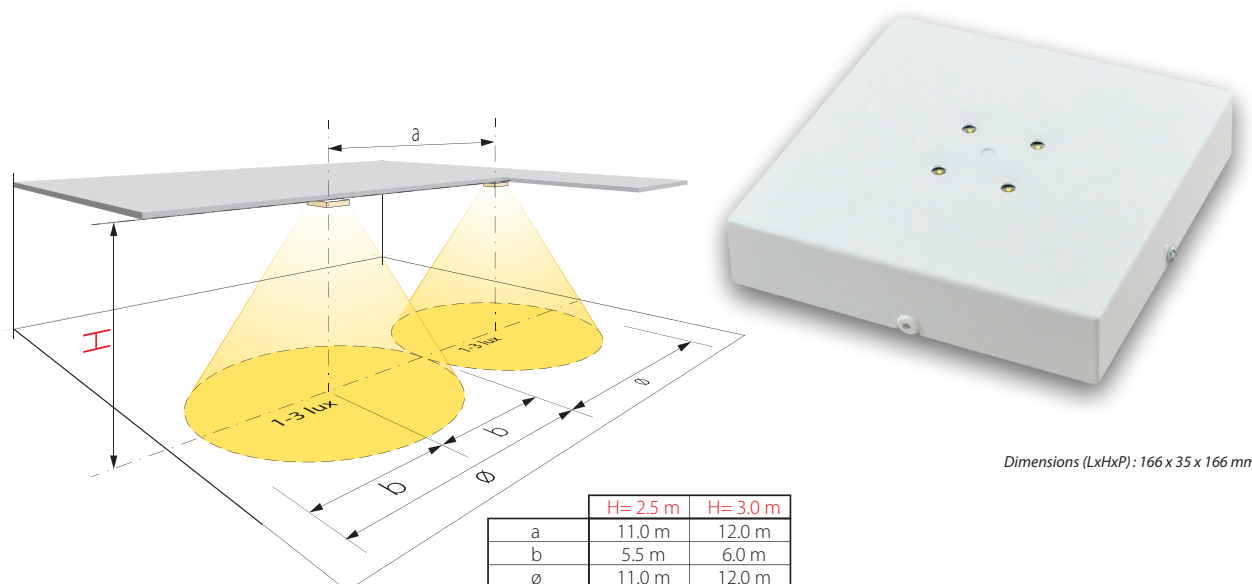


Luminaires à LED

DAL4/PSA

Spot apparent autonome - Permanent / Secours / Autotest



Descriptif et fonctionnement

- Spot à 4 LED grande puissance (140 lumen par LED), longue durée de vie ~50'000 heures
- Alimenté en 230 VAC et équipé d'une électronique de secours avec accumulateur LiFe-PO₄, cet appareil autonome est aussi pourvu de la fonction autotest.
- Spot apparent de 166 x 35 x 166 mm
- Encombrement faible en hauteur
- Thermolaqué blanc

Caractéristiques techniques

Alimentation:	230 VAC 50 Hz
Source lumineuse:	4 LED haute puissance (4 x 140 lm)
Flux lumineux:	560 lm
Durée de vie des LED:	environ 50'000 heures
Consommation:	12 VA
Alimentation de secours:	par accumulateur LiFe-PO ₄ 1,5 Ah 6,4 V
Autonomie:	1 heure minimum
Durée de charge:	20 heures
Fonction autotest:	signalisation par LED clignotante
Température ambiante:	+5 °C à +45 °C
Dimensions (LxHxP):	166 x 35 x 166 mm
Boîtier / Couleur:	aluminium / thermolaqué blanc
Raccordement (Ø max.):	3 x 1,5 mm ²
Poids:	0,75 kg
En option:	couleurs RAL
Classe de protection:	IP20
Normes:	DIN EN 60598-1 et DIN EN 60598-2-22

