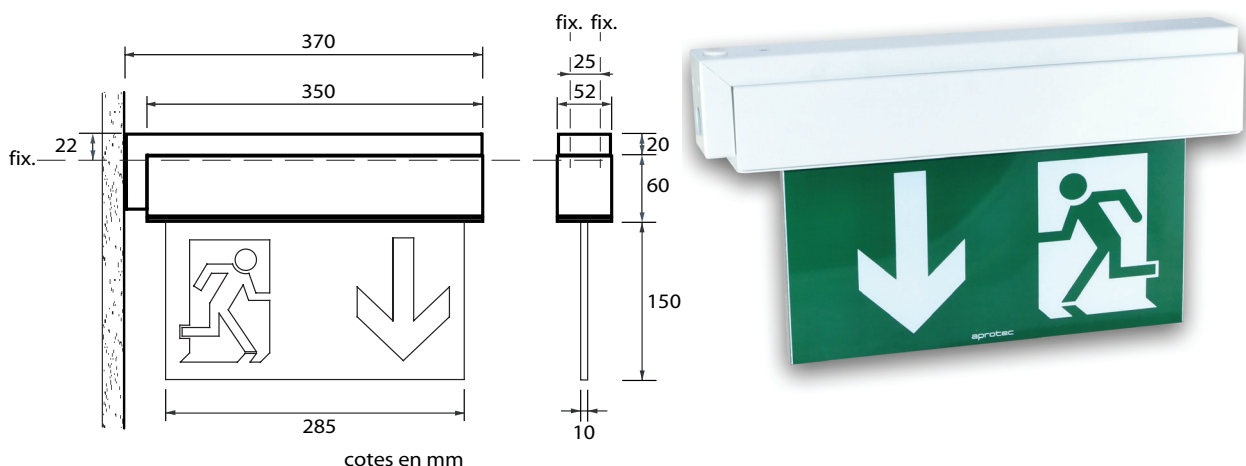


Luminaire de balisage pour armoire d'énergie 230 VAC



Descriptif et fonctionnement

Luminaire de signalisation à LED « drapeau » pour montage en équerre.

Luminaire avec plaque de signalisation éclairée sur toute la surface par une série de LED à haut rendement lumineux.

Alimenté en 230 VAC, sans accumulateur, cet appareil est prévu pour être utilisé comme luminaire de balisage permanent ou, en l'alimentant par une armoire d'énergie APG 230 VAC, comme luminaire de balisage secours ou permanent-secours.

Caractéristiques techniques

| | |
|-------------------------------|----------------------------------------------------------------------------------|
| Alimentation : | 230 VAC 50 Hz |
| Source lumineuse : | 13 x LED haute puissance |
| Durée de vie des LED : | environ 50'000 heures |
| Consommation : | 5 VA |
| Alimentation de secours : | par armoire d'énergie 230 VAC |
| Autonomie : | selon armoire d'énergie (min. 1 heure) |
| Durée de charge : | selon armoire d'énergie |
| Température de fonct. : | -5 °C à +45 °C |
| Boîtier : | métallique thermolaqué blanc |
| Plaque de plexiglas (LxHxP) : | type à haut pouvoir de transmission et de diffusion lumineuse; 285 x 150 x 10 mm |
| Poids : | 1,45 kg |
| Inclu : | Equerre de fixation FP/EQ pour installation en équerre. |
| Classe de protection : | IP20 |
| Normes : | DIN EN-60598-1 et EN-60598-2-22 |

