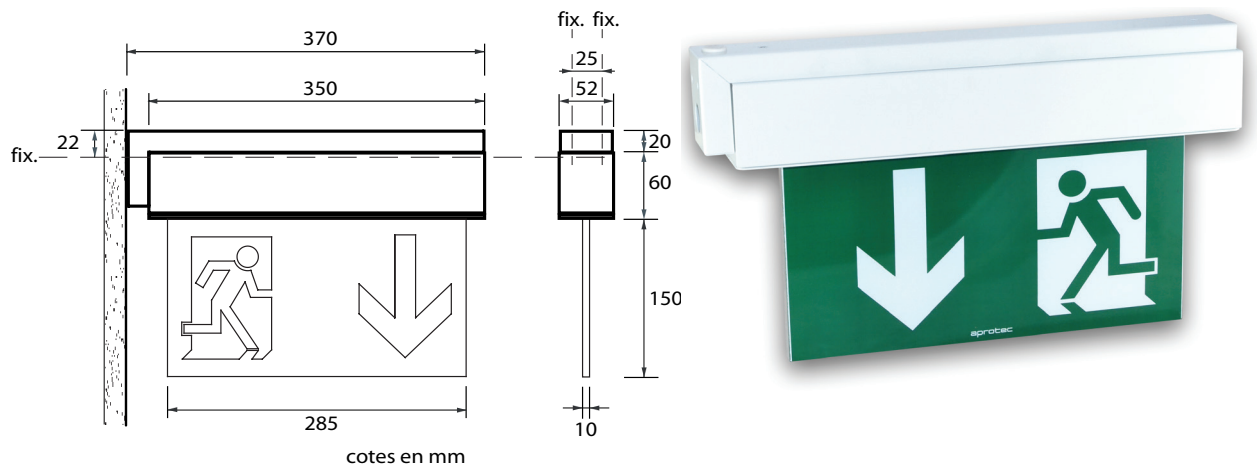


Luminaire de balisage autonome - Permanent / Secours



Descriptif et fonctionnement

Luminaire de signalisation à LED « drapeau » pour montage en équerre.

Luminaire avec plaque de signalisation éclairée sur toute la surface par une série de LED à haut rendement lumineux.

Alimenté en 230 VAC et équipé d'un accumulateur LiFe-PO₄ intégré, cet appareil autonome, est prévu pour être utilisé comme luminaire de balisage secours ou permanent-secours.

Caractéristiques techniques

Alimentation :	230 VAC 50 Hz
Source lumineuse :	13 x LED haute puissance
Durée de vie des LED :	environ 50'000 heures
Consommation :	8 VA
Alimentation de secours :	par accumulateur intégré LiFe-PO ₄ 1,0 Ah 6,4 V
Autonomie :	minimum 1 heure
Durée de charge :	environ 10 heures
Température de fonct. :	-5 °C à +45 °C
Boîtier :	métallique thermolaqué blanc
Plaque de plexiglas (LxHxP) :	type à haut pouvoir de transmission et de diffusion lumineuse; 285 x 150 x 10 mm
Poids :	1,55 kg
Inclu :	Equerre de fixation FP/EQ pour installation en équerre.
Classe de protection :	IP20
Normes :	DIN EN-60598-1 et EN-60598-2-22

