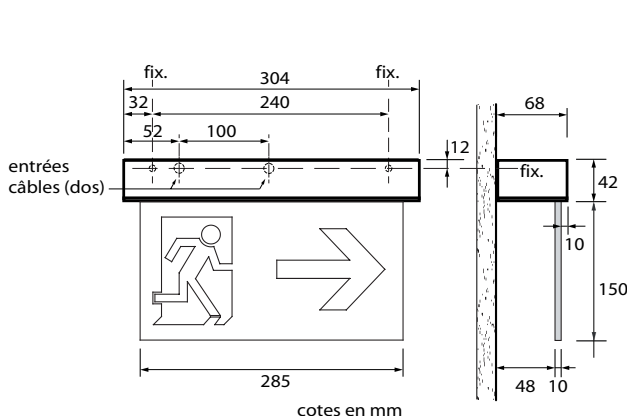


**Luminaire de balisage, signalétique & flashs**

**FAM13/VS**

**Luminaire de balisage autonome avec fonction veilleuse-secours**



**Descriptif et fonctionnement**

Luminaire de signalisation à LED « drapeau » pour montage en applique, spécialement adapté pour les salles de spectacles devant être obscurcies durant les représentations.

Ce luminaire offre, en mode veilleuse-secours, un balisage fonctionnel mais discret grâce à son rendement lumineux réduit à 0,5%, alors qu'en mode secours le rendement lumineux passe à 100% pour assurer un balisage optimal.

Luminaire avec plaque de signalisation éclairée sur toute la surface par une série de LED à haut rendement lumineux.

Alimenté en 230 VAC et équipé d'un accumulateur LiFe-PO<sub>4</sub> intégré, cet appareil autonome, est prévu pour être utilisé comme luminaire de balisage secours ou veilleuse-secours.

**Caractéristiques techniques**

Alimentation :	230 VAC 50 Hz
Source lumineuse :	13 x LED haute puissance
Rendement lumineux :	en mode secours : 100%
	en mode veilleuse-secours : 0,5%
Durée de vie des LED :	environ 50'000 heures
Consommation :	8 VA
Alimentation de secours :	par accumulateur intégré LiFe-PO <sub>4</sub> 1,0 Ah 6,4 V
Autonomie :	minimum 1 heure
Durée de charge :	environ 10 heures
Température de fonct. :	-5 °C à +45 °C
Boîtier :	métallique thermolaqué blanc
Plaque de plexiglas (LxHxP) :	type à haut pouvoir de transmission et de diffusion lumineuse; 285 x 150 x 10 mm
Poids :	1,4 kg
Classe de protection :	IP20
Normes :	DIN EN-60598-1 et EN-60598-2-22

