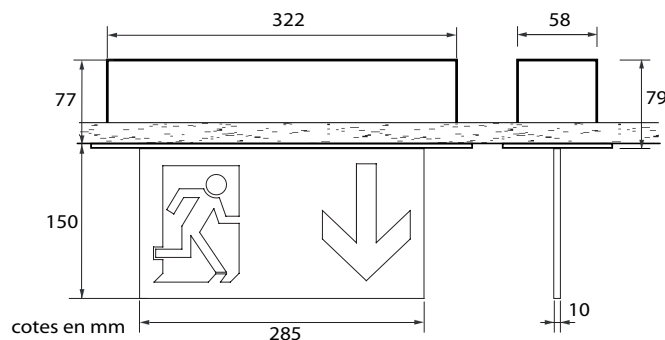


Luminaire de balisage, signalétique & flashes

FAU13/12-24

Luminaire de balisage pour armoire d'énergie 12 ou 24 VDC



Découpe faux-plafond 60 x 327 mm
Plaque de recouvrement 70 x 345 x 2 mm

Descriptif et fonctionnement

Luminaire de signalisation à LED « drapeau » pour montage encastré.

Luminaire avec plaque de signalisation éclairée sur toute la surface par une série de LED à haut rendement lumineux.

Alimenté par armoire d'énergie 12 ou 24 VDC, sans accumulateur intégré, cet appareil est prévu pour être utilisé comme luminaire de balisage permanent, secours ou permanent-secours.

Caractéristiques techniques

Alimentation :	12 VDC ou 24 VDC
Source lumineuse :	13 x LED haute puissance
Durée de vie des LED :	environ 50'000 heures
Consommation :	220 mA (12 VDC) - 110 mA (24VDC)
Alimentation de secours :	par armoire d'énergie 12 ou 24 VDC
Autonomie :	selon armoire d'énergie (min. 1 heure)
Durée de charge :	selon armoire d'énergie
Température de fonct. :	-5 °C à +45 °C
Boîtier :	métallique thermolaqué blanc
Plaque de plexiglas (LxHxP) :	type à haut pouvoir de transmission et de diffusion lumineuse; 285 x 150 x 10 mm
Poids :	1,65 kg
Classe de protection :	IP20
Normes :	DIN EN-60598-1 et EN-60598-2-22

